

# LINDY®

## CONNECTION PERFECTION

### 4 in 1 Wireless Media Presenter

User Manual  
Benutzerhandbuch  
Manuel Utilisateur  
Manuale d'uso

English  
Deutsch  
Français  
Italiano



LINDY No. 32829

[www.lindy.com](http://www.lindy.com)



---

## CAUTION

LASER RADIATION-DO NOT STARE INTO BEAM



MAX OUTPUT:1mW

WAVE LENGTH:650± 20nm

CLASS II LASER PRODUCT.

This product complies with 21 CFR.

---

### IMPORTANT HEALTH AND SAFETY INFORMATION

#### WARNING! RISK OF INJURY!

**Laser beam can cause permanent damage to eyes.** Do not look into the laser beam or shine the laser beam into your eyes, other peoples' eyes, or animals' eyes.

**Keep this device away from Children.** This is a working tool, not a toy or entertainment device. It should only be used by adults.

---

#### WICHTIGER SICHERHEITSHINWEIS!

#### ACHTUNG! VERLETZUNGSGEFAHR!

**Laserstrahlen können Ihre Augen dauerhaft schädigen.** Schauen Sie nicht direkt in den Laserstrahl und richten Sie den Laserstrahl generell nicht auf die Augen von Menschen oder Tieren!

**Bewahren Sie dieses Gerät außerhalb der Reichweite von Kindern auf.** Es ist nicht zum Spielen bestimmt und sollte nur von Erwachsenen verwendet werden.

---

#### INFORMATION IMPORTANTE

#### ATTENTION! RISQUE DE BLESSURE!

**Un faisceau laser peut causer des dommages permanents aux yeux.** Ne regardez pas le faisceau laser ou ne le pointez pas vers les yeux.

**Gardez cet appareil loin des enfants.** Ceci est un outil de travail, pas un jouet. Il ne doit être utilisé que par des adultes

---

#### INFORMAZIONI IMPORTANTI SICUREZZA E SALUTE

#### ATTENZIONE! PERICOLO!

**Laser può provocare danni permanenti agli occhi.** Non guardare il raggio laser e non lasciare che questo possa essere guardato da persone o animali.

**Tenere questo dispositivo lontano dalla portata dei bambini.** Questo oggetto non è un giocattolo adatto per bambini, deve essere maneggiato da soli adulti.

---

## Introduction

Thank you for purchasing the LINDY 4 in 1 Wireless Media Presenter. Featuring 2.4GHz wireless technology the presenter can be used as a Mouse, PowerPoint Remote Control, Media Remote Control or Laser Pointer at distances up to 30m (indoors) / 100m (outdoors).

### Package Contents

- 4 in 1 Wireless Media Presenter
- USB Receiver (attached to the back of the presenter)
- 2 x AAA batteries
- This Manual

### System Requirements

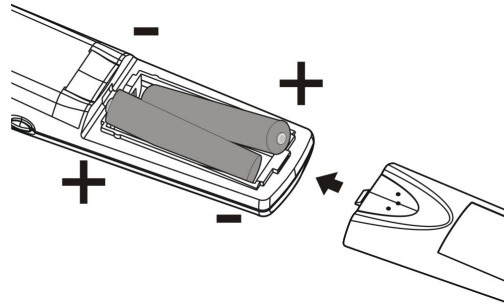
- Windows® 2000/XP/Vista/7
- An available USB Port

### Features

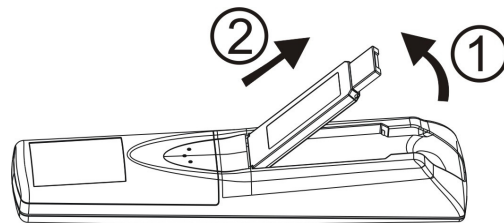
- Full Mouse functionality, with left and right mouse buttons
- Control your presentations and media from up to 30m away
- Convenient, space saving design: The USB receiver can be inserted into the back of the presenter for storage
- Built in laser pointer, with 30m range and safety switch, to aid your presentation
- Simple plug and play installation, no additional drivers required

Installation

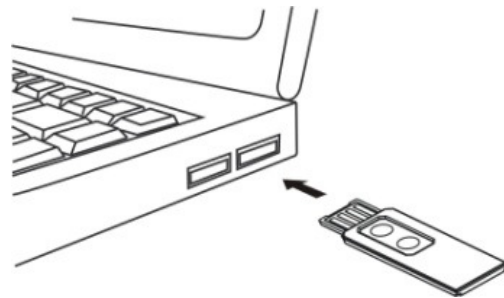
1. Remove the battery cover and insert the supplied batteries, checking that they are inserted with the correct polarity.



2. Take out the USB Receiver as shown below.

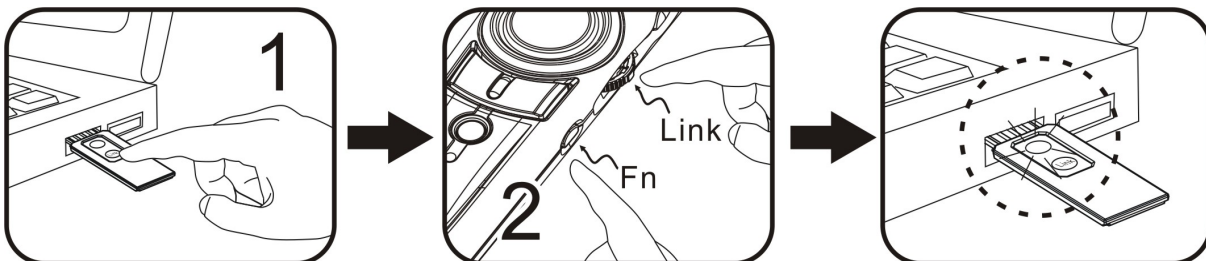


3. Insert the USB receiver into a vacant USB port on your computer, it will be detected and automatically installed by your computer.



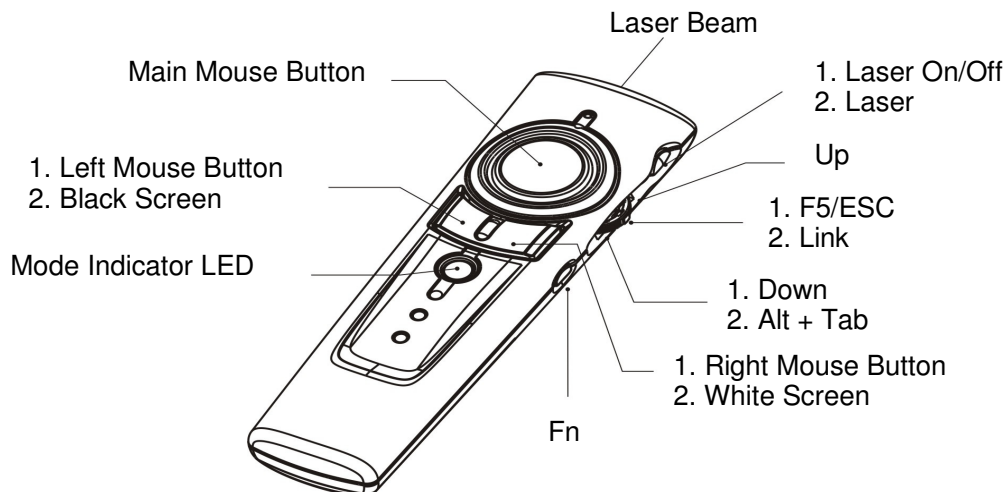
The Presenter and Receiver should now automatically pair, and be ready to use. If for any reason they do not, or if you need to re-pair them at a later date please follow these instructions.

1. Press the **Link** button on the USB Receiver until the **Link Indicator** lights up.
2. Press and hold the **Fn** and **Link** buttons on the Presenter simultaneously for 3 seconds until the **Link Indicator** on the USB Receiver blinks.



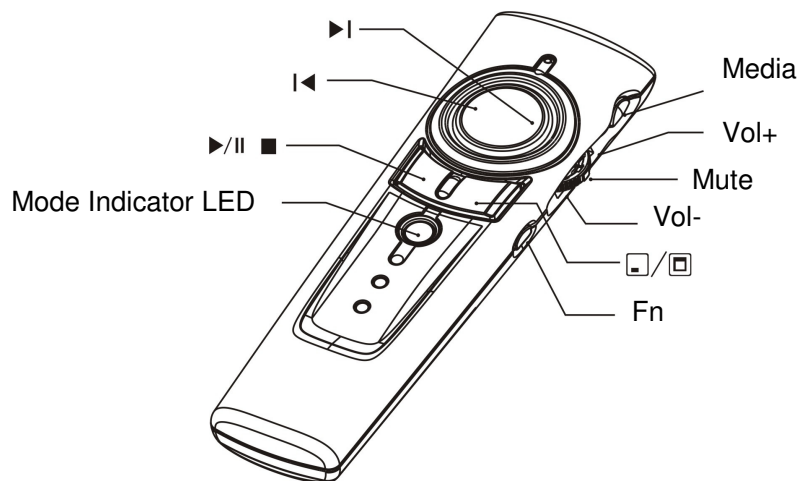
Operation

PowerPoint Mode



Keys	Function Description
<b>Laser</b>	1. Turn On/Off Laser: Press <b>Fn</b> and <b>Laser On/Off</b> keys simultaneously until the <b>Mode Indicator LED</b> blinks red. 2. When the laser is turned on, press the <b>Laser</b> key to activate the laser beam. <b>Note:</b> This presenter has safety and save power features. If the laser is idle for over 30 minutes, the laser function will automatically shut off. To use the laser function, please turn the laser on again.
<b>Main mouse</b>	Put your thumb on the <b>Main Mouse Button</b> , moving your thumb to control the mouse cursor.
<b>1.Right mouse 2.White screen</b>	1. Right Mouse Button function. 2. Press <b>Fn</b> and <b>Right Mouse Button</b> keys simultaneously to turn the whole screen white. Repeat the same process to return to normal screen.
<b>1.Left mouse 2.Black screen</b>	1. Left Mouse button function. 2. Press <b>Fn</b> and <b>Left Mouse Button</b> keys simultaneously to turn the whole screen black. Repeat the same process to return to normal screen.
<b>Up</b>	Push the switch up to go to previous slide.
<b>1.F5/ESC 2.Link</b>	1. Press this key to start PowerPoint slide show. Press and hold this key more than 1 second to exit PowerPoint slide show. 2. To link the presenter with receiver, please see the previous page. <b>Note:</b> Implement re-pairing ONLY when serious RF interference causes the presenter to malfunction.
<b>1.Down 2.Alt + Tab</b>	1. Pull down the switch to go to the next slide. 2. Press and hold <b>Fn</b> button, pull down/push up the switch ( <b>Alt + Tab</b> ) to select the file or programme, then release <b>Fn</b> button to swap to the file selected.
<b>Fn (Change Mode)</b>	1. Multimedia Mode: Press and hold <b>Fn</b> for 1 second and then release, the <b>Mode Indicator LED</b> will start to blink green. You can now use the Multimedia functions. 2. PowerPoint Presentation Mode: Press and hold <b>Fn</b> for 1 second and then release, the <b>Mode Indicator LED</b> will stop blinking green. You can now use PowerPoint Presentation Mode with laser pointer function off.
<b>Mode Indicator</b>	1. No LED blink: PowerPoint Presentation mode. 2. LED blinking in red: PowerPoint Presentation mode and laser pointer is turned on. 3. LED blinking in green: Multimedia mode.

Multimedia Mode



**Note:** Multimedia mode only applies to Media Player and iTunes running on Windows. The laser pointer and wireless mouse are inactive in Multimedia mode.

Keys in yellow	Function Description
<b>Media</b>	Press the <b>Media</b> button to open your computers default AV media player.
<b>Vol+</b>	Push up the switch to turn the volume up.
<b>Vol-</b>	Pull down the switch to turn the volume down.
<b>Mute</b>	Press the switch directly in to mute the volume, Press again to un-mute.
<b>▶ </b>	Press down the right side of main mouse button to go to next chapter/track.
<b>◀ </b>	Press down the left side of main mouse button to return to previous chapter/track.
<b>□/□</b>	Press the right mouse button to show your desktop (minimize all application software), Press again to recover the last application software you used.
<b>▶/   ■</b>	1. Press to toggle between Play and Pause. 2. Press and hold for 2 seconds to stop the playback. <b>Note:</b> "Stop" function is not available in iTunes.
<b>Fn (Change Mode)</b>	1. Multimedia Mode: Press and hold <b>Fn</b> for 1 second and then release, the <b>Mode Indicator LED</b> will start to blink green. You can now use the Multimedia functions. 2. PowerPoint Presentation Mode: Press and hold <b>Fn</b> for 1 second and then release, the <b>Mode Indicator LED</b> will stop blinking green. You can now use PowerPoint Presentation Mode with laser pointer function off.

## Specification

### System

- Frequency range: 2400~2483MHz
- Remote range: Approx. 100 feet (30 meters) indoors, 328 feet (100 meters) outdoors
- Operating voltage: Remote control: 2.4V~3.3V, Laser: 2.6V~3.3V
- Power: AAA battery x 2
- Very low power consumption:
  - Normal operation <10mA
  - Laser operation <20mA
  - Sleep <10uA
  - Output power: Under 1mW

### Physical Dimensions

- Presenter dimension: 130(l) x 38.2(w) x 23.5(h) mm
- USB receiver dimension: 49(l) x 16(w) x 3.5(h) mm
- Presenter weight: Approx. 65 grams (include batteries)
- USB receiver weight: Approx. 2.6 grams

### Environmental Requirements

- Operating temperature: 0°C (32°F)~ 60°C (140 °F)
- Operating humidity(non-condensing): 10%~85% RH

### Laser

- Semiconductor laser ( $\lambda = 650 \text{ nm}$ ), emission duration: continuous
- Laser output power: Max.0.95mW

## Einführung

Vielen Dank für den Kauf des LINDY 4 in 1 Wireless Media Presenters. Der Presenter mit seiner 2.4GHz Funktechnologie kann als Maus, Fernbedienung für Präsentationen sowie als Multimedia-Fernbedienung oder als Laser Pointer auf Distanzen bis 30m (im Haus) / 100m (im Freien) verwendet werden.

### Packungsinhalt

- 4 in 1 Wireless Media Presenter
- USB Empfänger (auf der Rückseite des Presenters)
- 2 x AAA Batterien
- dieses Handbuch

### Systemanforderungen

- Windows® 2000/XP/Vista/7
- ein freier USB Port

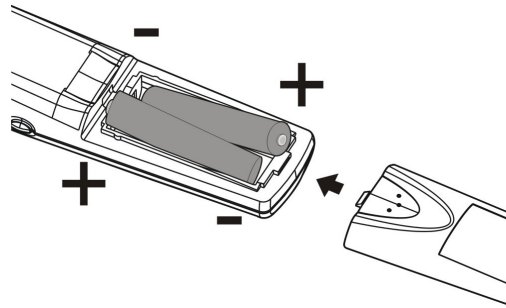
### Eigenschaften

- Mausfunktion mit linkem und rechtem Mausbutton
- Fernbedienung für Präsentationen sowie Multimedia-Fernbedienung aus bis zu 30m Entfernung
- platzsparendes Design: der USB Empfänger kann auf der Rückseite des Presenters aufbewahrt werden
- Integrierter Laserpointer mit 30m Reichweite und Sicherheitsschalter (Details siehe Funktionsbeschreibung)
- einfache Plug und Play Installation, keine Treiber erforderlich

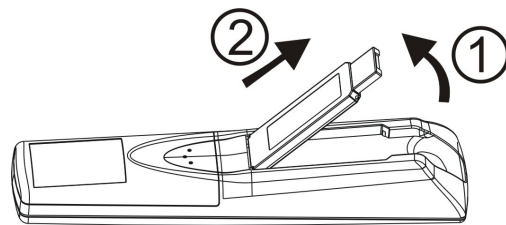


## Installation

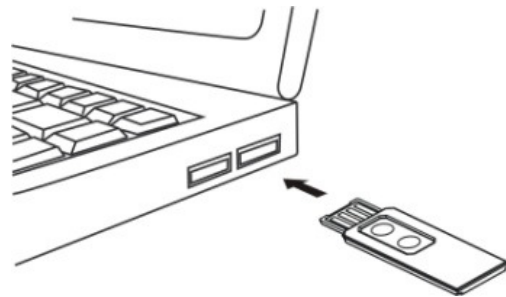
1. Entfernen Sie die Batterieabdeckung und legen Sie die Batterien ein. Beachten Sie dabei die korrekte Polarität.



2. Entnehmen Sie den USB Empfänger aus der Rückseite des Presenters (siehe Bild).

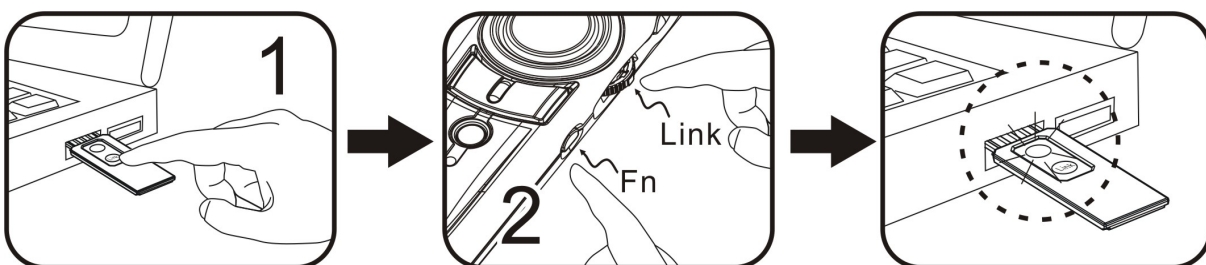


3. Stecken Sie den USB Empfänger in einen freien USB Port Ihres Computers, er wird dann automatisch erkannt und installiert.



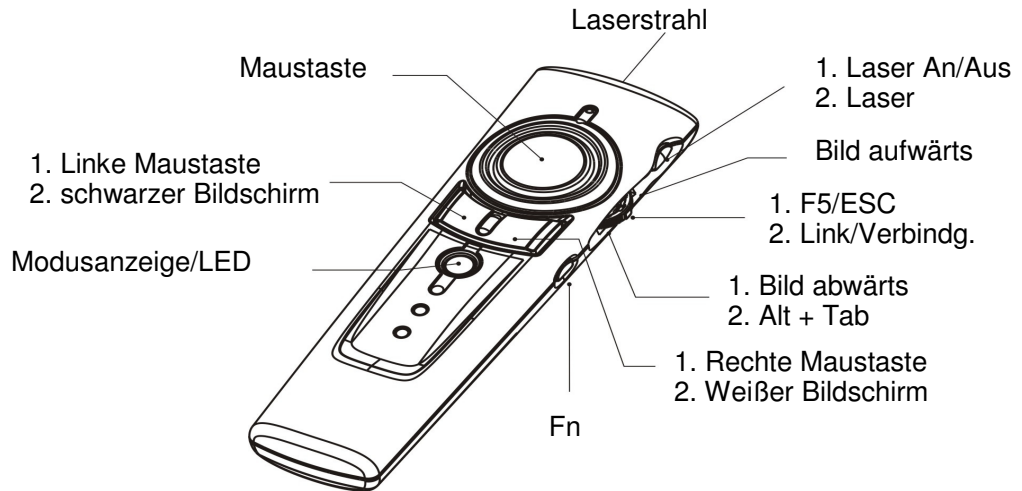
Der Presenter initialisiert automatisch die Verbindung mit dem Empfänger und ist betriebsbereit. Sollte die Initialisierung nicht automatisch erfolgen oder sollten Sie diese zu einem späteren Zeitpunkt wiederholen müssen, gehen Sie bitte vor wie folgt:

1. Drücken Sie die Taste **Link** auf dem USB Empfänger (siehe Bild unten) bis die Anzeige (**Link Indicator**) aufleuchtet.
2. Halten Sie dann die Tasten **Fn** und **Link** auf dem Presenter gleichzeitig für ca. 3 Sekunden gedrückt bis die Anzeige (**Link Indicator**) auf dem USB Empfänger blinkt.



Inbetriebnahme

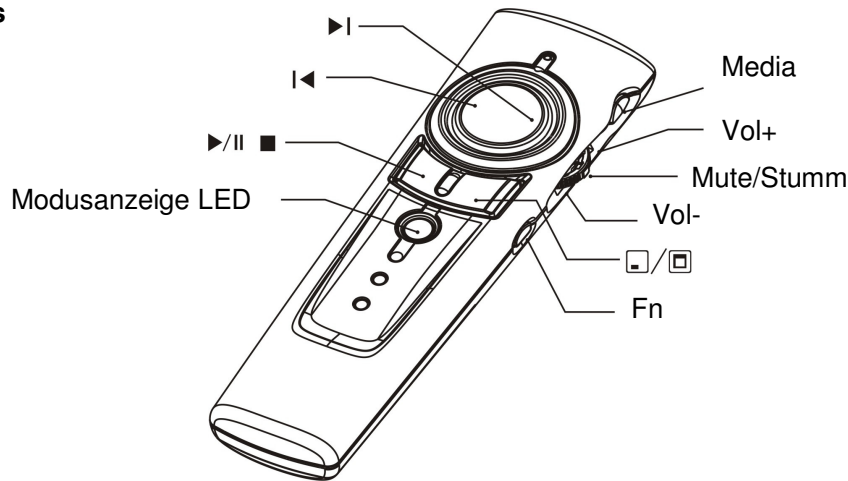
PowerPoint Modus



Tasten	Funktionsbeschreibung
<b>Laser</b>	1. Ein-/Ausschalten des Lasers: Gleichzeitig die Tasten <b>Fn</b> und <b>Laser An/Aus</b> drücken bis die Modusanzeige rot blinkt. 2. Wenn der Laser eingeschaltet ist, drücken Sie die Taste <b>Laser</b> zum Aktivieren des Laserstrahls. <b>Achtung:</b> Dieser Presenter verfügt sowohl über eine Energiesparfunktion als auch einen Schutz vor versehentlicher Aktivierung. Wird der Laser 30 Minuten nicht benutzt, dann schaltet sich die Laserfunktion automatisch ab.
<b>Maustaste</b>	Kontrollieren Sie den Mauscursor indem Sie den Daumen auf die Taste legen.
<b>1.Rechte Maustaste</b> <b>2.Weißer Bildschirm</b>	1. Funktion rechte Maustaste. 2. Gleichzeitig <b>Fn</b> und <b>rechte Maustaste</b> drücken und der Bildschirm wird weiß. Wiederholen Sie das Procedere und Sie erhalten wieder die normale Bildschirmansicht.
<b>1.Linke Maustaste</b> <b>2.Schwarzer Bildschirm</b>	3. Funktion linke Maustaste. 1. Gleichzeitig <b>Fn</b> und <b>linke Maustaste</b> drücken und der Bildschirm wird schwarz. Wiederholen Sie das Procedere und Sie erhalten wieder die normale Bildschirmansicht.
<b>Bild aufwärts</b>	Drücken Sie die Taste um zur vorhergehenden Seite/Folie zu gelangen.
<b>1.F5/ESC</b> <b>2.Link</b>	1. Drücken Sie diese Taste um die PowerPoint-Präsentation zu starten. Zum Beenden halten Sie die Taste länger als 1 Sekunde gedrückt. 2. Zum Initialisieren der Verbindung von Presenter und Empfänger lesen Sie bitte die Anleitung auf der vorhergehenden Seite. <b>Achtung:</b> Wiederholen Sie die Initialisierung nur wenn der Presenter aufgrund Störungen der Funkverbindung nicht funktioniert.
<b>1.Bild abwärts</b> <b>2.Alt + Tab</b>	1. Drücken Sie die Taste um zur nachfolgenden Seite/Folie zu gelangen. 2. Halten Sie die Taste <b>Fn</b> gedrückt, schieben Sie den Schalter ( <b>Alt + Tab</b> ) vor/zurück um eine Datei bzw. ein Programm auszuwählen, dann lassen Sie die Taste <b>Fn</b> los um zur ausgewählten Datei zu wechseln.
<b>Fn</b> <b>(Modus ändern)</b>	1. Multimodiamodus: Halten Sie die Taste <b>Fn</b> eine Sekunde gedrückt, dann lassen Sie los und die Modusanzeige wird grün blinken. Nun können Sie die Multifunctionfunktionen nutzen.

	2. PowerPoint Präsentation: Halten Sie die Taste <b>Fn</b> eine Sekunde gedrückt, die Modusanzeige wird dann aufhören grün zu blinken. Nun können Sie den PowerPoint-Präsentationsmodus nutzen, der Laser ist ausgeschaltet.
<b>Modusanzeige</b>	1. LED blinkt nicht: PowerPoint-Präsentationsmodus. 2. LED blinkt rot: PowerPoint-Präsentationsmodus und der Laserpointer ist eingeschaltet. 3. LED blinkt grün: Multimediemode.

**Multimedia-Modus**



**Achtung:** Der Multimedia-Modus funktioniert nur bei Mediaplayern und iTunes unter Windows. Laserpointer und kabellose Maus sind im Multimedia-Modus inaktiv.

<b>Gelbe Tasten</b>	<b>Funktionsbeschreibung</b>
<b>Media</b>	Drücken Sie diese Taste zum Öffnen des Standard-AV Mediaplayers.
<b>Vol+</b>	Schieben Sie die Taste nach oben um die Lautstärke zu erhöhen.
<b>Vol-</b>	Schieben Sie die Taste nach unten um die Lautstärke zu verringern.
<b>Mute/Stumm</b>	Drücken Sie auf die Taste zur Stummschaltung, drücken Sie erneut zum Lösen der Stummschaltung.
<b>▶ </b>	Drücken Sie rechts auf die Maustaste um zum nächsten Kapitel zu gelangen.
<b> ◀</b>	Drücken Sie links auf die Maustaste um zum vorhergehenden Kapitel zu gelangen.
<b>□/□</b>	Drücken Sie die rechte Maustaste zur Ansicht Ihres Desktops (minimieren Sie die Anzeige weiterer Anwendersoftware), drücken Sie erneut zur Ansichtswiederherstellung der zuletzt verwendeten Software.
<b>▶/   ■</b>	1. Drücken Sie die Taste zum Hin- und Herschalten zwischen "Play" und "Pause". 2. Halten Sie die Taste 2 Sekunden gedrückt um die Wiedergabe zu stoppen. Achtung: Die Funktion "Stop" funktioniert nicht mit iTunes.
<b>Fn (Modus ändern)</b>	1. Multimedia-Modus: Halten Sie die Taste <b>Fn</b> eine Sekunde gedrückt. Dann lassen Sie los und die Modusanzeige wird grün blinken. Nun können Sie die Multifunktionsfunktionen nutzen. 2. PowerPoint-Präsentationsmodus: Halten Sie die Taste <b>Fn</b> eine Sekunde gedrückt. Dann lassen Sie los und die Modusanzeige wird aufhören grün zu blinken. Nun können Sie den PowerPoint-Präsentationsmodus (ohne Laserpointer) nutzen.

## Technische Spezifikationen

### System

- Frequenzbereich: 2400~2483MHz
- Reichweite: ca. 30m in geschlossenen Räumen, 100m im Freien
- Betriebsspannungen: Fernbedienung: 2.4V~3.3V, Laser: 2.6V~3.3V
- Stromversorgung über 2 Batterien Typ AAA
- Niedriger Stromverbrauch:
  - Normalbetrieb <10mA
  - Laserbetrieb <20mA
  - Sleep-Modus <10uA
  - Ausgangsleistung: unter 1mW

### Abmessungen

- Presenter: 130(L) x 38.2(B) x 23.5(H) mm
- USB Empfänger: 49(L) x 16(B) x 3.5(H) mm
- Gewicht Presenter: ca. 65g (inkl. Batterien)
- Gewicht USB Empfänger: ca. 2.6g

### Umgebungsanforderungen

- Betriebstemperatur: 0°C (32°F)~ 60°C (140 °F)
- Betriebsluftfeuchtigkeit (nicht-kondensierend): 10%~85% RH

### Laser

- Halbleiterlaser ( $\lambda = 650 \text{ nm}$ ), Emissionsdauer: kontinuierlich
- Laserausgangsleistung: max.0.95mW

## Introduction

Merci d'avoir acheté la télécommande sans fil LINDY 4 en 1. Grâce à sa technologie sans fil, la télécommande peut être utilisée comme souris, pointeur laser, contrôleur multimédia et PowerPoint jusqu'à 30m de distance (intérieur) / 100m (extérieur).

### Contenu du package

- Télécommande sans fil 4 en 1
- Récepteur USB (connecté/clipsé au dos de la télécommande)
- 2 piles AAA
- Ce manuel

### Système requis

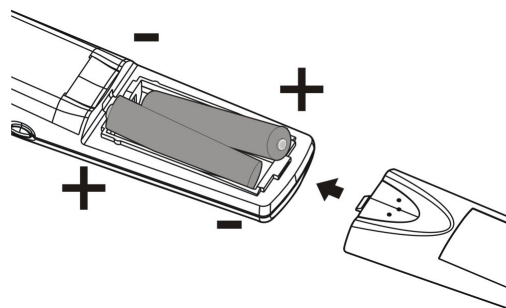
- Windows® 2000/XP/ Vista/7
- Un port USB disponible

### Caractéristiques

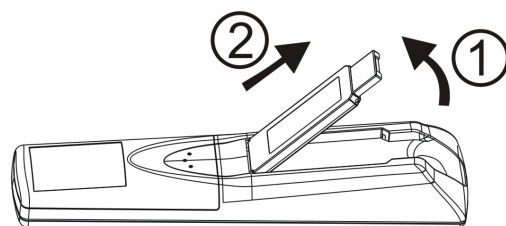
- Fonctionnalité de la souris, avec boutons de gauche et de droite
- Contrôlez vos présentations et vos applications multimédia jusqu'à 30m
- Pratique, compact: le récepteur USB peut être inséré au dos de la télécommande
- Pointeur laser intégré, avec 30m de portée, pour vos présentations
- Installation simple, plug and play, aucun pilote n'est nécessaire

Installation

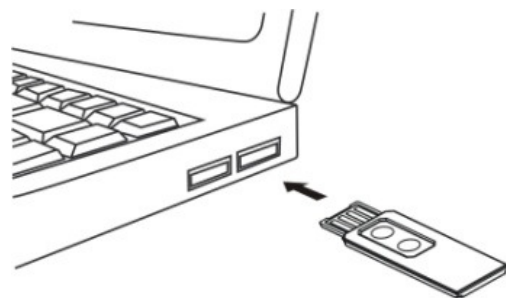
1. Retirez le cache de batterie et insérez les piles fournies, en vérifiant qu'elles soient insérées avec la bonne polarité.



2. Retirez le récepteur USB comme décrit ci-dessous.

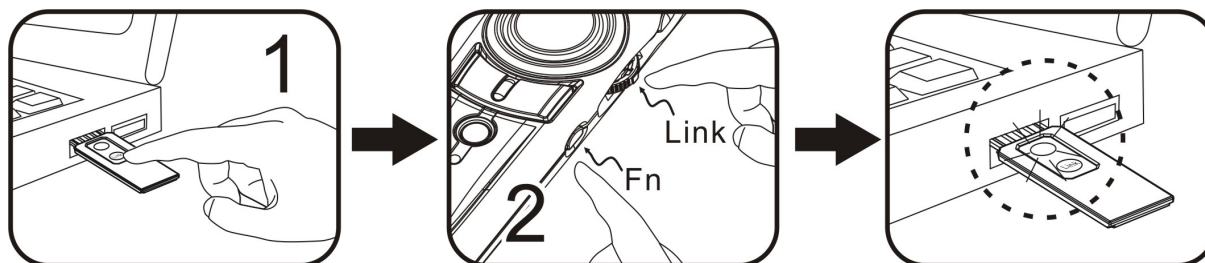


3. Insérez le récepteur USB dans un port USB libre de votre ordinateur, il sera détecté et installé automatiquement.



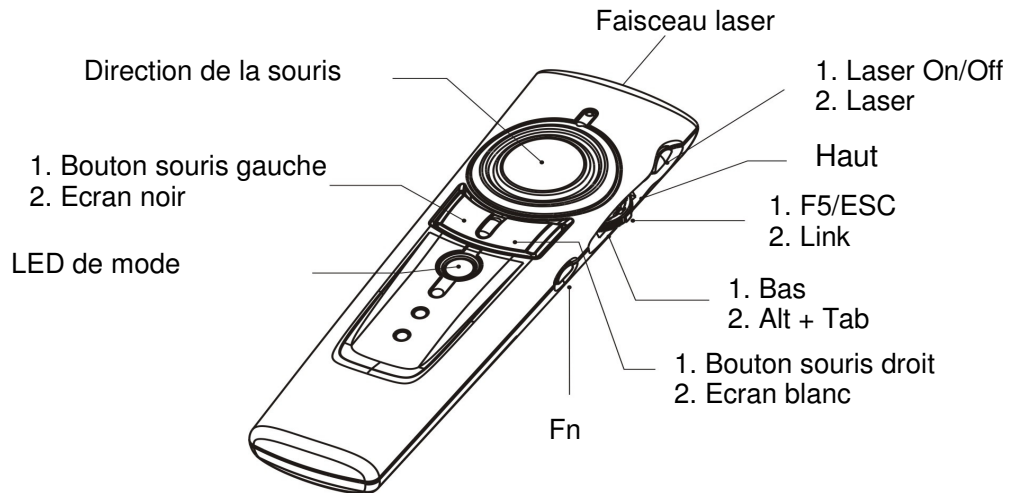
A présent, la télécommande et le récepteur doivent se détecter mutuellement, et être prêts à fonctionner. S'ils ne se détectent pas, merci de suivre cette procédure.

1. Pressez le bouton **Link** sur le récepteur USB jusqu'à ce que la LED **Link** s'allume.
2. Pressez et appuyez simultanément sur les boutons **Fn** et **Link** sur la télécommande pendant 3 secondes jusqu'à ce que la LED **Link** du récepteur USB s'allume.



Utilisation

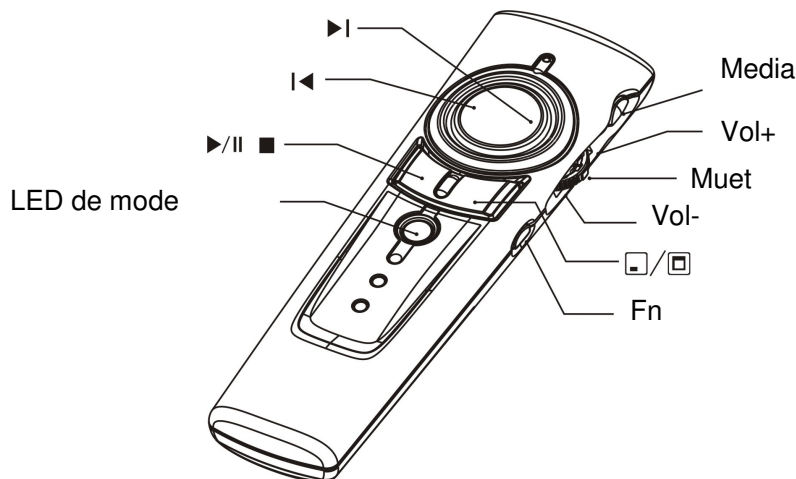
Mode PowerPoint



Touches	Description de la fonction
<b>Laser</b>	<p>1. Eteignez/allumez la fonction laser: pressez les touches <b>Fn</b> et <b>Laser On/Off</b> en même temps jusqu'à ce que la <b>LED de mode</b> clignote rouge.</p> <p>2. Si la fonction laser est activée, pressez la touche <b>Laser</b> pour activer le faisceau laser.</p> <p><b>Note:</b> cette télécommande a des fonctions de veille. Si le laser est actif mais inutilisé pendant plus de 30minutes, la fonction laser se désactivera automatiquement. Pour réutiliser le laser, allumez-le à nouveau.</p>
<b>Direction de la souris</b>	<p>Posez votre pouce sur le bouton <b>Direction de la souris</b>, cela fera bouger le curseur de votre souris.</p>
<b>1.Souris droit 2.Ecran blanc</b>	<p>1. Bouton de droite de la souris.</p> <p>2. Pressez <b>Fn</b> et <b>Bouton souris droit</b> en même temps pour passer l'écran en blanc. Répétez la même opération pour repasser l'écran à la normale.</p>
<b>1.Souris gauche 2.Ecran noir</b>	<p>1. Bouton de gauche de la souris.</p> <p>2. Pressez <b>Fn</b> et <b>Bouton souris gauche</b> en même temps pour passer l'écran en noir. Répétez la même opération pour repasser l'écran à la normale.</p>
<b>Haut</b>	<p>Poussez la molette vers le haut pour voir la vue précédente.</p>
<b>1.F5/Echap 2.Link</b>	<p>1. Pressez cette touche pour démarrez un diaporama PowerPoint Pressez pendant plus d'1 seconde pour quitter le mode diaporama PowerPoint.</p> <p>2. Pour lier la télécommande au récepteur, merci de lire la page précédente.</p> <p><b>Note:</b> ne faites cela UNIQUEMENT si vous avez des problèmes de fonctionnement suite à des interférences.</p>
<b>1.Bas 2.Alt + Tab</b>	<p>1. Poussez la molette vers le bas pour voir la vue suivante.</p> <p>2. Pressez et maintenez le bouton <b>Fn</b>, puis allez vers le bas ou vers le haut (<b>Alt + Tab</b>) pour sélectionner un fichier ou un programme, relâchez ensuite le bouton <b>Fn</b> pour afficher le fichier sélectionné.</p>
<b>Fn (Changement de mode)</b>	<p>1. Mode multimédia: pressez et maintenez <b>Fn</b> pendant 1 seconde puis relâchez-le, la <b>LED de mode</b> commencera à clignoter vert. Vous pouvez maintenant utiliser les fonctions multimédia.</p> <p>2. Mode de présentation PowerPoint: pressez et maintenez <b>Fn</b> pendant 1 seconde puis relâchez-le, la <b>LED de mode</b> cessera de clignoter vert.</p>

	Vous pouvez maintenant utiliser le mode présentation PowerPoint avec la fonction laser désactivée.
<b>LED de mode</b>	<ol style="list-style-type: none"> <li>1. Aucun clignotement de LED: mode de présentation PowerPoint.</li> <li>2. LED clignotant en vert: mode de présentation PowerPoint et pointeur laser activés.</li> <li>3. LED clignotant en vert: mode multimédia.</li> </ol>

**Mode multimédia**



**Note:** le mode multimédia ne fonctionne que pour le Media Player et iTunes sous Windows. Le pointeur laser et la souris sans fil sont inactifs dans ce mode.

Touches jaunes	Function Description
<b>Media</b>	Pressez le bouton <b>Média</b> pour démarrer votre lecteur Media Player de votre ordinateur.
<b>Vol+</b>	Poussez la molette vers le haut pour augmenter le volume.
<b>Vol-</b>	Poussez la molette vers le bas pour diminuer le volume.
<b>Muet</b>	Pressez la molette au centre pour activer/désactiver le son.
<b>▶ </b>	Pressez vers la droite pour passer à la piste suivante.
<b> ◀</b>	Pressez vers la gauche pour passer à la piste précédente.
	Pressez le bouton <b>souris droit</b> pour afficher votre bureau Windows (minimise toutes les applications), pressez une nouvelle fois pour revoir la dernière application utilisée.
<b>▶/   ■</b>	<ol style="list-style-type: none"> <li>1. Pressez pour basculer entre Play et Pause.</li> <li>2. Pressez et maintenez pendant 2 secondes pour stopper le playback.</li> </ol> Note: la fonction "Stop" n'est pas disponible sous iTunes.
<b>Fn (Changement de mode)</b>	<ol style="list-style-type: none"> <li>1. Mode multimédia: pressez et maintenez <b>Fn</b> pendant 1 seconde, puis relâchez, la <b>LED de mode</b> clignotera en vert. Vous pouvez utiliser les fonctions multimédia.</li> <li>2. Mode de présentation PowerPoint: pressez et maintenez <b>Fn</b> pendant 1 seconde puis relâchez, la <b>LED de mode</b> arrêtera de clignoter en vert. Vous pouvez à présent utiliser le mode de présentation PowerPoint avec le pointeur laser désactivé.</li> </ol>



## Spécification

### Systeme

- Bande de fréquence: 2400~2483MHz
- Portée: environ 30 mètres à l'intérieur, 100 mètres à l'extérieur
- Tension de fonctionnement: télécommande: 2.4V~3.3V, laser: 2.6V~3.3V
- Alimentation: 2 piles AAA
- Faible consommation de courant:
  - Utilisation normale <10mA
  - Utilisation du laser <20mA
  - En veille <10uA
  - Puissance du laser: inférieure à 1mW

### Dimensions

- Télécommande: 130(l) x 38,2(L) x 23.5(h) mm
- Récepteur USB: 49(l) x 16(L) x 3,5(h) mm
- Poids de la télécommande: 65 grammes (avec les piles)
- Poids du récepteur USB: 2.6 grammes

### Conditions d'utilisation

- Température d'utilisation: 0°C (32°F)~ 60°C (140 °F)
- Humidité de l'air (non condensée): 10%~85%

### Laser

- Laser semi-conducteur ( $\lambda = 650 \text{ nm}$ ), durée d'émission: continu
- Puissance de sortie du laser: maxi 0.95mW

## Introduzione

Grazie per aver scelto il LINDY 4 in 1 Wireless Media Presenter. Tramite la tecnologia wireless 2.4GHz, questo presenter può essere utilizzato come un Mouse, telecomando per presentazioni in PowerPoint o multimediali o come puntatore Laser da una distanza massima di 30m (indoor) / 100m (outdoor).

### Contenuto della confezione

- Wireless Media Presenter 4 in 1
- Ricevitore USB (agganciato sul retro del presenter)
- 2 batterie AAA
- Questo manuale

### Requisiti del sistema

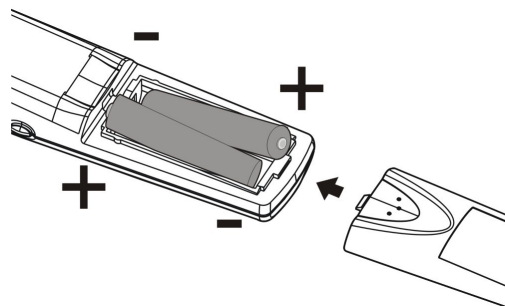
- Windows® 2000/XP/ Vista/7
- Una porta USB disponibile

### Caratteristiche

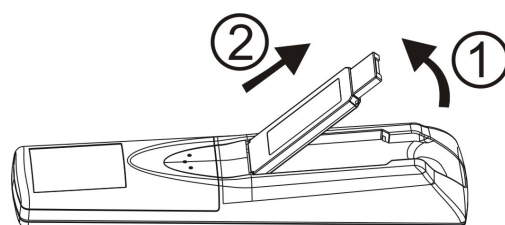
- Emulatore mouse con tasto destro e sinistro
- Gestione delle presentazioni fino a 30m di distanza
- Design salva spazio: il ricevitore USB può essere inserito nel retro del presenter
- Puntatore laser integrato, portata massima 30m
- Installazione plug and play, nessun driver aggiuntivo richiesto

Installazione

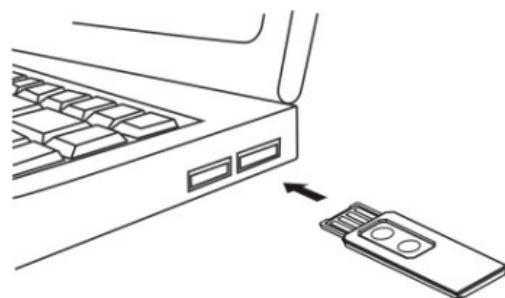
1. Rimuovere la copertura delle batterie ed inserire le batterie incluse nella fornitura facendo attenzione alla polarità.



2. Estrarre il ricevitore USB come indicato qui sotto.

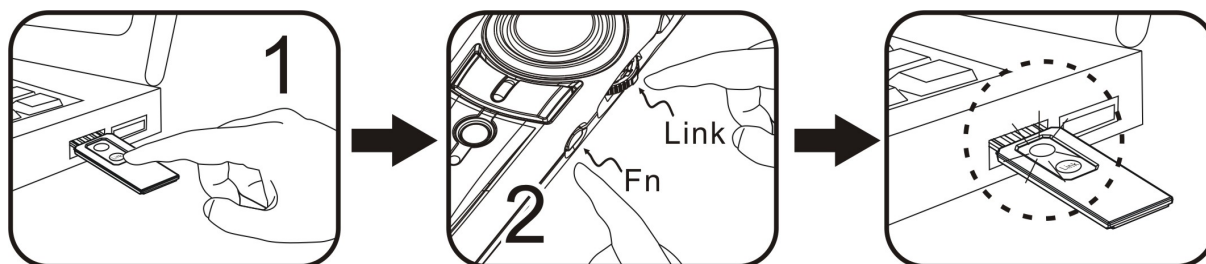


3. Inserire il ricevitore USB in una porta USB libera del computer, verrà riconosciuta e installata automaticamente.



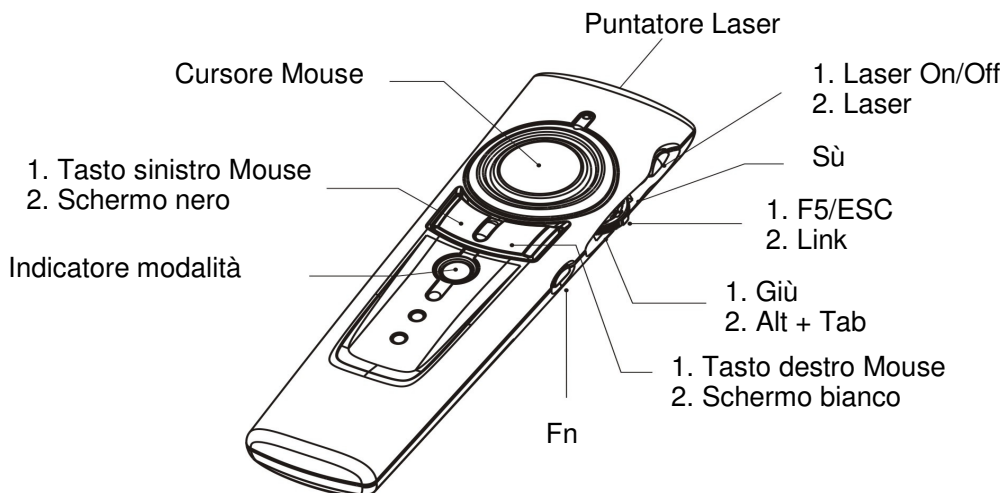
Il Presenter e il ricevitore dovrebbero poter comunicare, se non dovesse accadere o se occorre risincronizzarle, seguite le seguenti istruzioni:

1. Premere il tasto **Link** sul ricevitore USB fino all'accensione del relativo indicatore (**Link Indicator**)
2. Tenere premuti i tasti **Fn** e **Link** sul Presenter per 3 secondi fino a quando si accende **Link Indicator** sul ricevitore USB.



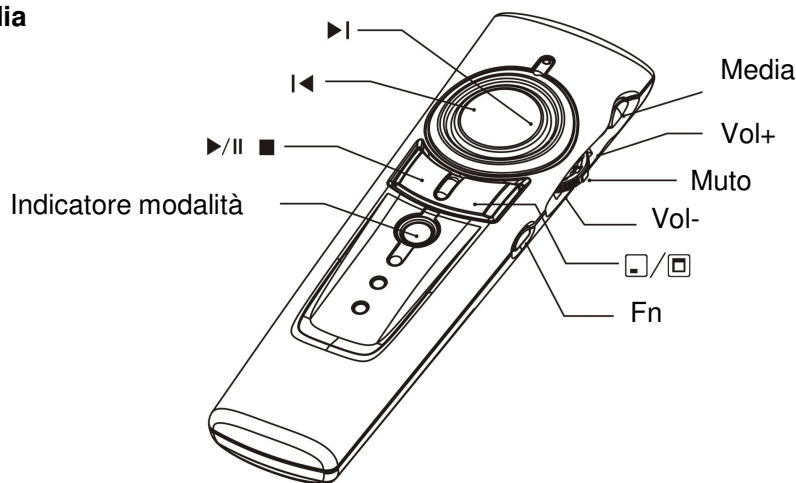
Utilizzo

Modalità PowerPoint



Tasti	Descrizione funzioni
<b>Laser</b>	1. Laser On/Off: premere <b>Fn</b> e <b>Laser On/Off</b> contemporaneamente fino a quando il <b>LED Indicatore modalità</b> si illumina di rosso. 2. Quando il laser è acceso, premere il tasto <b>Laser</b> per attivare il raggio laser. <b>N.B.:</b> questo presenter ha le funzioni anti miss-touch e save power. Se il laser rimane inattivo per più di 30 minuti viene spento automaticamente. Per usare nuovamente il laser occorre riaccenderlo.
<b>Cursore mouse</b>	Utilizzare il pollice sul tasto <b>Cursore Mouse</b> per controllare il cursore del mouse.
<b>1.Tasto destro 2.Schermo bianco</b>	1. Tasto destro del Mouse. 2. Premere i tasti <b>Fn</b> e <b>Tasto Destro Mouse</b> contemporaneamente per visualizzare lo schermo bianco. Ripetere la stessa procedura per tornare alla schermata normale.
<b>1.Tasto sinistro 2.Schermo nero</b>	1. Tasto sinistro del Mouse. 2. Premere i tasti <b>Fn</b> e <b>Tasto Sinistro Mouse</b> contemporaneamente per visualizzare lo schermo nero. Ripetere la stessa procedura per tornare alla schermata normale.
<b>Sù</b>	Premere <b>Sù</b> per tornare alla slide precedente.
<b>1.F5/ESC 2.Link</b>	1. Premere questo tasto per avviare lo slide show in PowerPoint. Tenere premuto questo tasto per più di 1 secondo per uscire dallo slide show. 2. Tasto per sincronizzare presenter con ricevitore, consultare la pagina precedente. <b>N.B.:</b> utilizzare questa funzione SOLO in caso di interferenze che provocano malfunzionamenti.
<b>1.Giù 2.Alt + Tab</b>	1. Premere <b>Giù</b> per tornare alla slide precedente. 2. Tenere premuto il tasto <b>Fn</b> , premere il tasto <b>Alt + Tab</b> per selezionare il file o il programma, quindi rilasciare il tasto <b>Fn</b> per passare al file selezionato.
<b>Fn (Cambio modalità)</b>	1. Modalità Multimedia: tenere premuto <b>Fn</b> per 1 secondo e rilasciare, l' <b>Indicatore di modalità</b> si illumina di verde. A questo punto è possibile utilizzare le funzioni Multimedia. 2. Modalità presentazione PowerPoint tenere premuto <b>Fn</b> per 1 secondo e rilasciare, l' <b>Indicatore di modalità</b> si spegne. A questo punto è possibile utilizzarlo in modalità presentazione PowerPoint con puntatore laser spento.
<b>Indicatore modalità</b>	1. Nessun LED: modalità presentazione PowerPoint. 2. LED rosso: modalità presentazione PowerPoint e puntatore laser acceso. 3. LED verde: modalità Multimedia.

Modalità Multimedia



**N.B.:** solo in modalità Multimedia è possibile utilizzare Media Player e iTunes su Windows. Il puntatore laser e mouse wireless non sono attivi nella modalità Multimedia.

Tasti in giallo	Descrizione funzioni
<b>Media</b>	Premere il tasto <b>Media</b> per aprire il media player AV di default del computer.
<b>Vol+</b>	Spingere verso l'alto per alzare il volume.
<b>Vol-</b>	Spingere verso il basso per abbassare il volume.
<b>Mute</b>	Premere per togliere il volume, premere nuovamente per riattivare il volume.
<b>▶ </b>	Premere verso il basso la parte destra del tasto cursore del mouse per passare al capitolo/traccia successivo.
<b>◀ </b>	Premere verso il basso la parte sinistra del tasto cursore del mouse per passare al capitolo/traccia precedente.
<b>□/□</b>	Premere il tasto destro del mouse per mostrare il desktop (riduce tutte le applicazioni), premere nuovamente per riaprire l'ultima applicazione utilizzata.
<b>▶/   ■</b>	1. Premere per passare da Play e Pause. 2. Tenere premuto per 2 secondi per interrompere la riproduzione. N.B.: la funzione "Stop" non è disponibile per iTunes.
<b>Fn (Cambio Modalità)</b>	3. Modalità Multimedia: tenere premuto <b>Fn</b> per 1 secondo e rilasciare, l' <b>Indicatore di modalità</b> si illumina di verde. A questo punto è possibile utilizzare le funzioni Multimedia. 1. Modalità presentazione PowerPoint tenere premuto <b>Fn</b> per 1 secondo e rilasciare, l' <b>Indicatore di modalità</b> si spegne. A questo punto è possibile utilizzarlo in modalità presentazione PowerPoint con puntatore laser spento.

**Specifiche****Sistema**

- Frequenza: 2400~2483MHz
- Portata: circa 30 metri indoor, 100 metri outdoor
- Voltaggio: telecomando 2.4V~3.3V, Laser: 2.6V~3.3V
- Alimentazione: batterie AAA x 2
- Basso consumo di energia:
  - Condizioni normali <10mA
  - Laser <20mA
  - Sleep <10uA
  - Potenza in uscita: meno di 1mW

**Dimensioni**

- Presenter: 130(L) x 38.2(P) x 23.5(A) mm
- Ricevitore USB: 49(L) x 16(P) x 3.5(A) mm
- Peso Presenter: 65 grammi ca. (batterie comprese)
- Peso Ricevitore USB: 2.6 grammi ca.

**Requisiti ambientali**

- Temperatura operativa: 0°C (32°F)~ 60°C (140 °F)
- Umidità operative (non-condensata): 10%~85% RH

**Laser**

- Semiconduttore laser ( $\lambda = 650 \text{ nm}$ ), emissione continua
- Alimentazione Laser in uscita: Max.0.95mW

## Radio Frequency Energy, Certifications

---

Shielded cables must be used with this equipment to maintain compliance with radio frequency energy emission regulations and ensure a suitably high level of immunity to electromagnetic disturbances.

### **FCC Warning**

This equipment has been tested and found to comply with the limits for a Class B digital device, pursuant to part 15 of the FCC Rules. These limits are designed to provide reasonable protection against harmful interference in a residential installation.

This equipment generates, uses, and can radiate radio frequency energy and, if not installed and used in accordance with the instructions, may cause harmful interference to radio communications. However, there is no guarantee that interference will not occur in a particular installation. If this equipment does cause harmful interference to radio or television reception, which can be determined by turning the equipment off and on, the user is encouraged to try to correct the interference by one or more of the following measures:

- Reorient or relocate the receiving antenna
- Increase the separation between the equipment and receiver
- Connect the equipment into an outlet on a circuit different from that to which the receiver is connected
- Consult the dealer or an experienced technician for help

You are cautioned that changes or modification not expressly approved by the party responsible for compliance could void your authority to operate the equipment.

This device complies with part 15 of the FCC Rules.

Operation is subject to the following two conditions:

1. This device may not cause harmful interference, and
2. This device must accept any interference received, including interference that may cause undesired operation.

## Recycling Information

---



### **WEEE (Waste of Electrical and Electronic Equipment), Recycling of Electronic Products**

#### **United Kingdom**

In 2006 the European Union introduced regulations (WEEE) for the collection and recycling of all waste electrical and electronic equipment. It is no longer allowable to simply throw away electrical and electronic equipment. Instead, these products must enter the recycling process. Each individual EU member state has implemented the WEEE regulations into national law in slightly different ways. Please follow your national law when you want to dispose of any electrical or electronic products. More details can be obtained from your national WEEE recycling agency.

#### **Germany / Deutschland**

Die Europäische Union hat mit der WEEE Richtlinie umfassende Regelungen für die Verschrottung und das Recycling von Elektro- und Elektronikprodukten geschaffen. Diese wurden von der Bundesregierung im Elektro- und Elektronikgerätegesetz – ElektroG in deutsches Recht umgesetzt. Dieses Gesetz verbietet vom 24. März 2006 an das Entsorgen von entsprechenden, auch alten, Elektro- und Elektronikgeräten über die Hausmülltonne! Diese Geräte müssen den lokalen Sammelsystemen bzw. örtlichen Sammelstellen zugeführt werden! Dort werden sie kostenlos entgegen genommen. Die Kosten für den weiteren Recyclingprozess übernimmt die Gesamtheit der Gerätehersteller.

#### **France**

En 2006, l'union Européenne a introduit la nouvelle réglementation (DEEE) pour le recyclage de tout équipement électrique et électronique.

Chaque Etat membre de l' Union Européenne a mis en application la nouvelle réglementation DEEE de manières légèrement différentes. Veuillez suivre le décret d'application correspondant à l'élimination des déchets électriques ou électroniques de votre pays.

#### **Italy**

Nel 2006 l'unione europea ha introdotto regolamentazioni (WEEE) per la raccolta e il riciclo di apparecchi elettrici ed elettronici. Non è più consentito semplicemente gettare queste apparecchiature, devono essere riciclate. Ogni stato membro dell' EU ha tramutato le direttive WEEE in leggi statali in varie misure. Fare riferimento alle leggi del proprio Stato quando si dispone di un apparecchio elettrico o elettronico.

Per ulteriori dettagli fare riferimento alla direttiva WEEE sul riciclaggio del proprio Stato.



LINDY No. 32829

1<sup>st</sup> Edition, June 2010

[www.lindy.com](http://www.lindy.com)