

LINDY®

CONNECTION PERFECTION

HDMI Cat.6 Extender System

User Manual

Benutzerhandbuch

Manuel d'utilisateur

Manuale d'uso

English

Deutsch

Français

Italiano

No.38111	8 Port Splitter/Transmitter
No.38110	Transmitter (TX)
No.38112	Receiver (RX)
No.38109	Extender/Repeater (EX)

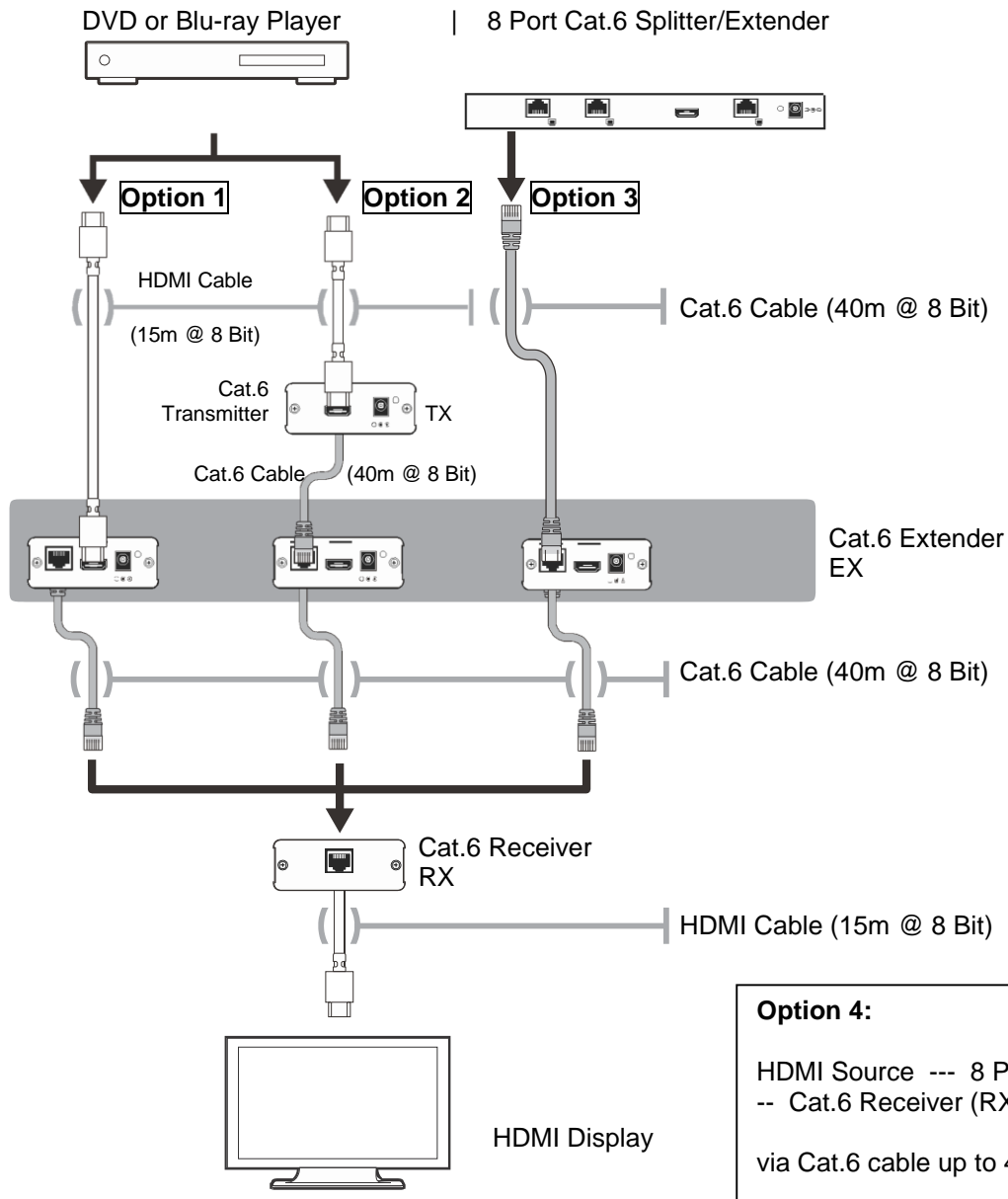


www.lindy.com



Tested to Comply with
FCC Standards
For Home and Office Use!

Connection Diagram



EN : Remark

Maximum cable lengths are heavily dependent on the quality of the HDMI source signal. Some DVD/Blu-ray players as well as entry level graphics cards may output a weak HDMI signal. This will severely affect HDMI signal strengths when using long HDMI cables (e.g. 15m HDMI cable). Cat.6 cable length will also be limited when using weak HDMI source devices.

DE : Hinweis

Maximale Kabellänge hängen stark von der Qualität des Signals der HDMI Quelle ab. Das Signal einiger DVD-/Blu-ray-Player sowie Entry Level-Grafikkarten reicht nicht aus für eine Kabellänge von 15m HDMI Kabel und entsprechend sind auch die Cat.6 Kabellängen stark reduziert.

FR : remarque

Les distances maximales de câbles dépendent fortement de la qualité de votre signal source HDMI. Certains lecteurs DVD/Blu-ray ainsi que certaines cartes graphiques émettent un signal HDMI trop faible qui ne dépassera pas 15m de câble HDMI. Dans ce cas précis, la longueur des câbles cat.6 sera elle aussi forcément limitée.

IT : ATTENZIONE

La lunghezza massima dei cavi è fortemente legata alla qualità del segnale HDMI della sorgente. Diversi lettori DVD/Blu-ray e schede grafiche entry level possono fornire segnali molto deboli non permettendo l'utilizzo di cavi da 15m di lunghezza. In questi cavi anche la lunghezza dei cavi Cat.6 saranno ridotte conseguentemente.

Introduction

Thank you for purchasing from the LINDY HDMI Extender series. This HDMI Extender series allows you to distribute multiple displays over long distances for applications such as digital signage, public display and large scale presentations. With support for crystal-clear digital video, including 3D video, these extenders can take your distribution system to the next level.

This range of products can easily be combined and cascaded to suit almost every application through the use of inexpensive Cat.6 cable; providing a simple to install, cost effective solution whether you are distributing or simply extending a HDMI signal.

Features

- HDMI signal extension through high quality shielded Cat.6 cable – using unshielded Cat.6 cable results in shorter distances by approximately 10m per segment
- Cat.6 cable implementation to minimize use of high-cost HDMI cable
- Ability to cascade up to 4 levels
- HDMI 1.3 compliant, 1080p60 and 3D capable with HDCP support
- Supports digital video formats in Deep Colour Mode at up to 36 bits (12bits/colour)
- Support for LPCM 7.1 and lossless compressed (Dolby TrueHD, Dolby Digital Plus & DTS-HD Master Audio) Digital audio
- Pure hardware solution
- Typical Cat.6 cable lengths @ 8bit/colour:

No.	Function	PC 1080p	Player 2D 1080p	Player 3D 1080p
38111	1:8 Splitter	40m	40m	40m
38110	Transmitter TX	30m	30m	20m
38109	Extender EX	40m	40m	40m

Package Contents

- 8 Port Splitter/ Transmitter No.38111 or Transmitter (TX) No.38110 or Receiver (RX) No.38112 or Extender/Repeater (EX) No.38109
- Multi Country Power Supply with 4 adapters for EURO, US, UK, AUS/CN
- This manual

Installation

1. Before connecting any extender equipment please switch off all devices.
2. Connect the HDMI display to the RX receiver module using HDMI cables.
3. Connect the RX modules to the EX or TX or 8 port Splitter/Transmitter modules using appropriate high quality Cat.6 or Cat.6A SFTP cables.
4. If you are using EX modules please set the selector switch to **CAT6** position if you are using the RJ45 input port. If you want to use the HDMI input port set the switch to **HDMI** position.
5. Set the **EDID** selection switch on EX and 8 Port Splitter/Transmitter to 8 Bit or 12 Bit according to what your HDMI display and source equipment support and to what distances you want to reach. Please note that 12 Bit setting limits the maximum Cat.6 cable length on output to 15m.

6. On the **8 Port Splitter/Transmitter** set the other EDID selection switch **STD/TV** to **TV** to use the TV's EDID. In this case the EDID will be read from the first display recognised starting at output port 1. (Any DVI EDID may be ignored.) If this causes problems to any of the displays connected or if you want to limit colour depth to 8 Bit switch to the **STD** setting: 1080p 8/12 Bit and PCM 2CH Audio.

The 8 Port Splitter/Transmitter provides an HDMI SYNC LED showing the status: Orange: 3D signal; Red: 2D signal; Off: no sync, check signal cable.

7. Connect The TX or 8 Port Splitter/Transmitter to your HDMI source.
8. Repeat all steps until all HDMI displays are connected.
9. Once all cables are connected, power on all devices starting from the Display(s) and ending at the HDMI source.
10. If you are having problems with some of your displays or if you want to reduce the colour depth to 8 bit switch the EDID selector to 8 bit and STD: 1080p 8/12 bit and PCM 2CH Audio.

Trouble Shooting

CAT6 cable distances are supported up to 40 meters at 1080p/8-bit resolution and 15 meters at 1080p/12-bit resolution provided a high quality HDMI signal is provided by the HDMI source and high quality S/FTP Cat.6 (or higher) shielded RJ45 cables are used. For a more detailed listing see the table above in section Features.

- If you cannot reach long distances try higher quality or shorter cables to isolate the problem or use a more stable HDMI signal source.
- The single Transmitter TX module especially in combination with the Extender EX module may not be able to support Cat.6 cable distances up to 40m if the HDMI source signal is not stable. In this case replace the single TX by an EX module and switch its input to HDMI port.
- If you are using more than 2 layers of cascaded extenders the maximum cable lengths in the final layer to the RX may be reduced by 10m.
- Please check if all power LEDs are lit. Replace the power supply
- Please check if all cable connections are seated well.

Einführung

Mit den Geräten der LINDY HDMI Extenderserie können Sie Netzwerk mit etlichen HDMI Displays und einer HDMI Quelle einrichten. Es ist ideal geeignet für Digital Signage, öffentliche Bildschirmanzeigen, Vorführ- und Videopräsentationen und immer wenn kristallklare Bilder oder sogar 3D Inhalte verteilt werden sollen. Dieses System stellt ihr Präsentationssystem auf einen neuen Level.

Das komplette System kann leicht aufgebaut und miteinander kombiniert und in vielen Varianten kaskadiert werden. Die Verbindung erfolgt jeweils mit günstigem hochwertigen Cat.6 Kabel welches einfach und schnell verlegt werden kann.

Eigenschaften

- HDMI Verlängerungs- und Verteilsystem mit hochwertigem abgeschirmten Cat.6 Kabel
- Cat.6 Kabel für kosteneffiziente einfache Verkabelung
- Möglichkeit zur Kaskadierung
- HDMI 1.3 kompatibel, 1080p60 und 3D Unterstützung mit HDCP
- Unterstützt digitale Videoformate mit Deep Colour bis 36 Bit (12Bits/Komponente) und LPCM 7.1Ch, verlustlos komprimiertes Digital-Audio (Dolby TrueHD, Dolby Digital Plus und DTS-HD Master Audio)
- Reine Hardware-Lösung
- Typisch erreichbare Distanzen mit hochwertigen PimF Cat.6 Kabeln

Art.-Nr.	Funktion	PC 1080p	Player 2D 1080p	Player 3D 1080p
38111	1:8 Splitter	40m	40m	40m
38110	Transmitter TX	30m	30m	20m
38109	Extender EX	40m	40m	40m

Lieferumfang

- 8 Port Splitter/ Transmitter Art.-Nr.38111 oder Transmitter (TX) Art.-Nr.38110 oder Receiver (RX) Art.-Nr.38112 oder Extender/Repeater (EX) Art.-Nr.38109
- Steckernetzteil mit 4 Adaptern für EURO, US, UK, AUS/CN Steckdosen
- Dieses Handbuch

Installation

1. Schalten Sie alle Geräte aus bevor Sie mit der Installation beginnen
2. Verbinden Sie das HDMI Display mit dem Receiver RX
3. Verbinden Sie die RX- mit den EX- oder TX-Modulen oder mit dem 8 Port Splitter/Transmitter mit hochwertigem abgeschirmten S/FTP Cat.6 oder Cat.6A Kabel. Zum Erreichen bester Ergebnisse und der angegebenen Distanzen empfehlen wir Ihnen dringend die Verwendung von LINDY Premium Patchkabeln.
4. Wenn Sie EX Module verwenden schieben Sie den Schalter in Position **CAT** wenn Sie als Eingang das Cat.6 Kabel verwenden wollen. Sollten Sie den HDMI Eingang verwenden wollen, so schalten Sie auf **HDMI**.
5. Schieben Sie den EDID Wahschalter am EX-Modul und am 8 Port Splitter/Transmitter auf 8 oder 12 Bit je nachdem was Ihre HDMI Geräte unterstützen und welche Distanzen

Sie erreichen wollen (siehe Connection Diagramm Seite 2). Beachten Sie bitte, dass die 12 Bit Einstellung die Cat.6 Kabellänge auf maximal 15m reduzieren kann.

6. Am **8 Port Splitter/Transmitter** stellen Sie den anderen EDID Schalter **STD/TV** auf **TV** um die tatsächlichen EDID Daten des Displays/TVs zu verwenden. In diesem Falle werden die EDID Daten aus dem zuerst erkannten Display/TV startend an Ausgangsport 1 ausgelesen und verwendet (DVI EDID Daten werden dabei möglicherweise ignoriert). Falls dies Problem mit ein einigen der Displays/TVs hervorruft stellen Sie den Wahlschalter auf STD. In diesem Falle werden die Standardwerte 1080p60 8/12 Bit und PCM 2CH Audio verwendet.

Der 8 Port Splitter/Transmitter verfügt über eine HDMI SYNC Status LED: Orange: 3D Signal; Rot: 2D Signal; AUS: keine Synchronisation, prüfen Sie das Signalkabel

7. Schließen Sie an das TX-Modul oder an den 8 Port Splitter/Transmitter Ihre HDMI Signalquelle an.
8. Wiederholen Sie alle Schritte bis alle Displays angeschlossen sind.
9. Nachdem alle Kabelverbindungen hergestellt sind schalten Sie die Geräte in folgender Reihenfolge ein: Erst die Displays, dann die Extender beginnend an den Displays und endend an der HDMI Quelle, sowie abschließend die HDMI Quelle.
10. Falls sich Probleme mit einzelnen Displays ergeben oder wenn Sie die Farbtiefe auf 8 Bit reduzieren wollen schalten Sie die entsprechenden EDID Schalter auf 8 Bit und STD: 1080p 8/12 Bit und PCM 2CH Audio.

Fehlersuche und -behebung

CAT6 Kabellängen werden bis 40 Meter bei 1080p60/8 Bit Auflösung und 15 Meter bei 1080p60/12 Bit Auflösung unterstützt. Dazu ist es zwingend erforderlich hochwertige abgeschirmte Cat.6 S/FTP Kabel zu verwenden und eine Signalquelle mit einem guten stabilen HDMI Signal zu verwenden.

- Falls Sie diese Kabellängen nicht erreichen können versuchen Sie es mit höherwertigem oder kürzerem Cat.6 Kabel um das Problem einzugrenzen, und verwenden Sie eine stabilere hochwertige HDMI Signalquelle.
- Das TX Transmittermodul besonders in Kombination mit dem EX Extendermodul ist bei großen Kabellängen besonders empfindlich gegenüber qualitativ nicht ausreichenden HDMI Signalen. Versuchen Sie in einem solchen Fall das TX Transmittermodul durch ein EX Extendermodul zu ersetzen und stellen Sie den Eingangswahlschalter des EX auf die Einstellung HDMI.
- Bei mehr als 2 Kaskadiererebenen können die erreichbaren Cat.6 Kabellängen in der tiefsten Ebene vor den RX Modulen um 10m reduziert sein.
- Prüfen Sie ob alle Power LEDs leuchten und ersetzen Sie ggf. das Netzteil.
- Prüfen Sie alle Kabelverbindungen auf festen Sitz

Introduction

Avec les produits LINDY de la série extender, vous pouvez émettre un signal HDMI vers plusieurs écrans HDMI. Idéal pour les systèmes Digital Signage, les présentations vidéo ou lorsque des images ou même contenus 3D doivent être partagés. Ce système vous permet une présentation de haut niveau.

Le système complet peut être monté et combiné/cascadé de différentes manières. La connexion se fait toujours via un câble réseau cat.6.

Caractéristiques

- Système de rallonge et de distribution HDMI avec câble blindé cat.6
- Câblage en cat.6
- Possibilité de cascades
- Compatible HDMI 1.3, 1080p60 et support 3D avec HDCP
- Supporte les formats vidéo numériques avec profondeur de couleurs (Deep Colour) jusqu'à 36 bits (12bits par composante couleur) et LPCM 7.1Ch, les formats audio numériques comprimés, sans pertes (Dolby TrueHD, Dolby Digital Plus et DTS-HD Master Audio)
- Solution purement matérielle
- Distance typiques atteignables avec un câble cat.6 PimF

N° Art.	Fonction	PC 1080p	Lecteur 2D 1080p	Lecteur 3D 1080p
38111	Splitter 1:8	40m	40m	40m
38110	Emetteur TX	30m	30m	20m
38109	Extender EX	40m	40m	40m

Livraison

- Emetteur/splitter 8 ports N° Art. 38111 ou émetteur (TX) N° Art. 38110 ou récepteur (RX) N° Art. 38112 ou Extender/Répéteur (EX) N° Art. 38109
- Alimentation avec 4 adaptateurs EURO, US, UK, AUS/CN
- Ce manuel

Installation

1. Eteignez tous les appareils avant de commencer l'installation
2. Connectez l'écran HDMI avec le récepteur RX
3. Connectez les modules RX avec EX ou TX, ou avec l'émetteur/splitter 8 ports avec un câble blindé S/FTP cat.6 ou cat.6A. Pour obtenir les meilleurs résultats et les plus longues distances, nous vous recommandons l'utilisation de câbles réseau LINDY Premium Patch.
4. Si vous utilisez le module EX : mettez le switch en position **CAT** si vous voulez utiliser le câble réseau cat.6 en entrée. Si vous voulez utiliser l'entrée HDMI, mettez le switch en position **HDMI**.
5. Mettez le switch EDID du module EX et de l'émetteur/splitter 8 ports sur 8 ou 12 bits suivant la longueur et la compatibilité que peuvent supporter vos appareils HDMI (voir

diagramme à la page 2). Notez bien que le choix 12bits peut réduire la longueur de câble cat.6 jusqu'à 15m.

6. Sur l'**émetteur/splitter 8 ports**, mettez le switch EDID **STD/TV** sur la position **TV** pour transmettre les données EDID de l'écran. Dans ce cas précis, les données EDID venant du 1er écran connecté, en partant du port de sortie 1, seront lues et utilisées (les données DVI EDID seront ignorées). Si vous rencontrez des problèmes d'affichage avec des écrans connectés à l'émetteur/splitter 8 ports: mettez alors le switch en position STD. Des données standard 1080p60 8/12 bits et audio PCM 2 canaux seront utilisées.

L'émetteur/splitter 8 ports dispose d'une LED de statut "HDMI SYNC": orange pour un signal 3D; rouge pour signal 2D; éteint en cas de non synchronisation/absence de signal, merci de vérifier alors le câblage

7. Connectez le module TX ou un émetteur/splitter 8 ports à votre source HDMI.
8. Répétez toutes les étapes jusqu'à ce que tous les écrans soient connectés.
9. Après la connexion de tous les câbles, allumez vos appareils dans l'ordre suivant : les écrans, puis l'extender côté écran, l'extender côté source, et enfin la source HDMI.
10. Si vous rencontrez des problèmes avec certains écrans ou si vous voulez réduire la profondeur de couleur (Deep Colour) à 8 bits, commutez le switch EDID sur 8 bits et STD: 1080p 8/12 bits et audio PCM 2 canaux.

Recherche de panne et dépannage

Les longueurs de câbles CAT6 vont jusqu'à 40 mètres en 1080p60/8, et jusqu'à 15 mètres en 1080p60/12 bits. Il est absolument nécessaire d'utiliser des câbles réseau cat.6 S/FTP et une source vidéo avec un signal HDMI stable et puissant.

- Si vous n'arrivez pas à atteindre ces distances de câbles, essayez des câbles réseau cat.6 de meilleure qualité ou plus courts, et utilisez une source vidéo HDMI de meilleure qualité.
- Le module émetteur TX combiné avec le module extender EX n'est pas recommandé sur de grandes longueurs. Si vous avez un tel montage, remplacez le module émetteur TX par un module extender EX, et mettez le switch des modules EX sur la position HDMI.
- Pour une cascade supérieure à 2 niveaux, les longueurs de câbles cat.6 sont réduites de 10m pour les émetteurs RX.
- Vérifiez que les LEDs s'allument et remplacez le cas échéant l'alimentation.
- Vérifiez toutes les connexions

Introduzione

Grazie per aver acquistato un prodotto della serie HDMI Extender LINDY. Questa linea di prodotti consente di assemblare una rete di distribuzione per segnali audio/video utile per applicazioni di Digital Signage, Video pubblici, and presentazioni su larga scala anche con contenuti CrystalClear e 3D.

La gamma completa di questi extender può essere combinata ed installata in cascata per realizzare installazioni ad elevata complessità utilizzando solo cavi cat.6 semplificando ed abbattendo drasticamente i costi dell'impianto.

Caratteristiche

- Distribuzione del segnale HDMI su cavo Cat.6 schermato di alta qualità
- Riduzione dell'utilizzo di cavi HDMI sostituiti da più flessibile ed economici cavi Cat.6
- Possibilità di cascata
- Conforme HDMI 1.3, 1080p60 e supporto 3D con HDCP
- Supporta formati video digitali in Deep Colour Mode fino a 36 bits (12bits/colour) e audio digitale LPCM 7.1Ch compresso senza perdita di dati (Dolby TrueHD, Dolby Digital Plus e DTS-HD Master Audio)
- Soluzione puramente hardware
- Distanze raggiungibili indicative su cavo Cat.6:

Art..	Funzione	PC 1080p	Video 2D 1080p	Video 3D 1080p
38111	1:8 Splitter	40m	40m	40m
38110	Transmitter TX	30m	30m	20m
38109	Extender EX	40m	40m	40m

Contenuto della confezione

- Trasmettitore/Splitter 8 Porte art.38111 oppure Trasmettitore (TX) Art.38110 o Ricevitore (RX) Art.38112 o Extender/Repeater (EX) Art..38109
- Alimentatore Multi Country con 4 adattatori per prese EURO, US, UK, AUS/CN
- Questo manuale

Installazione

1. Prima di tutto spegnete tutti I dispositive coinvolti nell'installazione
2. Collegate i display HDMI ai moduli ricevitori (RX) utilizzando cavi HDMI
3. Collegate I moduli RX alle unità EX, TX o allo Splitter/Trasmitter 8 porte utilizzando appropriati cavi Cat.6 o Cat.6A SFTP di elevata qualità. Vi suggeriamo di utilizzare cavi patch della serie LINDY Premium Cat.6/6A S/FTP.
4. Se state utilizzando la porta RJ 45 dei moduli EX per favore impostate il selettore presente sull'unità sulla posizione **CAT6**; se invece state utilizzando la porta HDMI impostatelo sulla posizione **HDMI**.
5. Impostate il selettore **EDID** presente sulle unità EX e Splitter/Transmitter a 8 porte su 8 Bit o 12 Bit in base al formato supportato dal vostro display e dalla vostra sorgente HDMI e alla distanza che volete raggiungere. Vi preghiamo di notare che impostando il selettore su 12 Bit la lunghezza massima raggiungibile con cavi Cat.6 in uscita è di 15m.

6. Sullo **Splitter/Transmitter 8 porte** impostate il selettore EDID **STD/TV** su **TV** per utilizzare come default l'EDID del primo display trovato connesso a partire dalla porta output 1 (I segnali EDID di monitor DVI possono essere ignorati.) Se questa impostazione crea problemi ad uno qualsiasi dei monitor connessi o se volete limitare la profondità colore a 8 bit commutate il selettore sulla posizione **STD**: 1080p 8/12 Bit e Audio PCM 2 canali.

Lo Splitter/Transmitter 8 porte è fornito di un LED HDMI SYNC che indica lo stato del segnale: Arancione -> Segnale 3D; Rosso -> Segnale 2D; Spento: nessun segnale -> Controllate il cavo e lo stato della sorgente

7. Collegate l'unità TX o lo Splitter/Transmitter 8 porte alla vostra sorgente HDMI
8. Ripetere i passi precedenti per tutti gli schermi HDMI da connettere
9. Una volta terminati tutti i collegamenti accendete i dispositivi partendo dagli schermi fino ad arrivare alla sorgente HDMI.
10. Se riscontrate problemi su uno o più schermi o se volete ridurre la profondità colore a 8 bit commutate il selettore EDID su 8 bit e STD: 1080p 8/12 bit e Audio PCM 2 Canali

Risoluzione dei problemi

Le distanze raggiungibile con il cavo CAT6 sono 40 metri alla risoluzione 1080p/8-bit e 15 metri a 1080p/12-bit. La qualità del segnale HDMI riprodotto in uscita sarà tanto migliore quanto più elevata sarà la qualità del cavo schermato Cat.6 S/FTP (o superiore) utilizzato. Per maggiori dettagli fate riferimento alla tabella riportata nella sezione "Caratteristiche".

- Se non riuscite a raggiungere lunghe distanza provate a sostituire il cavo con una di maggiore qualità o di minor lunghezza per isolare il problema oppure utilizzate una sorgente con un segnale HDMI più stabile.
- Nel caso il segnale HDMI sorgente non sia stabile il modulo Trasmettitore TX (specialmente se utilizzato in combinazione con i moduli Extender EX) può non riuscire a raggiungere i 40m di distanza. In questo caso rimpiazzate il modulo TX con un EX su cui dovrete selezionare la modalità HDMI con l'apposito selettore di input.
- Se state utilizzando più di 2 livelli di cascata la lunghezza massima dei cavi sull'ultimo livello (quello più lontano dalla sorgente) può essere ridotto a 10m.
- Per favore verificate se tutti i LED si accendono correttamente. Nel caso risultino spenti o attenuati provate (se possibile) a sostituire l'alimentatore.

Controllate sempre che tutti connettori siano inseriti correttamente e a fondo.

CE/FCC Statement

CE Certification

This equipment complies with the requirements relating to Electromagnetic Compatibility Standards EN55022/EN55024 and the further standards cited therein. It must be used with shielded cables only. It has been manufactured under the scope of RoHS compliance.

CE Konformitätserklärung

Dieses Produkt entspricht den einschlägigen EMV Richtlinien der EU für IT-Equipment und darf nur zusammen mit abgeschirmten Kabeln verwendet werden.

Diese Geräte wurden unter Berücksichtigung der RoHS Vorgaben hergestellt.

Die formelle Konformitätserklärung können wir Ihnen auf Anforderung zur Verfügung stellen

FCC Certification

This equipment has been tested and found to comply with the limits for a Class B digital device, pursuant to part 15 of the FCC Rules. These limits are designed to provide reasonable protection against harmful interference in a residential installation.

You are cautioned that changes or modification not expressly approved by the party responsible for compliance could void your authority to operate the equipment.

This device complies with part 15 of the FCC Rules.

Operation is subject to the following two conditions:

1. This device may not cause harmful interference, and
2. This device must accept any interference received, including interference that may cause undesired operation.

LINDY Herstellergarantie – Hinweis für Kunden in Deutschland

LINDY gewährt für dieses Produkt über die gesetzliche Regelung in Deutschland hinaus eine zweijährige Herstellergarantie ab Kaufdatum. Die detaillierten Bedingungen dieser Garantie finden Sie auf der LINDY Website aufgelistet bei den AGBs.

Recycling Information



WEEE (Waste of Electrical and Electronic Equipment), Recycling of Electronic Products

Europe, United Kingdom

In 2006 the European Union introduced regulations (WEEE) for the collection and recycling of all waste electrical and electronic equipment. It is no longer allowable to simply throw away electrical and electronic equipment. Instead, these products must enter the recycling process.

Each individual EU member state has implemented the WEEE regulations into national law in slightly different ways. Please follow your national law when you want to dispose of any electrical or electronic products. More details can be obtained from your national WEEE recycling agency.

Germany / Deutschland

Die Europäische Union hat mit der WEEE Richtlinie Regelungen für die Verschrottung und das Recycling von Elektro- und Elektronikprodukten geschaffen. Diese wurden im Elektro- und Elektronikgerätegesetz – ElektroG in deutsches Recht umgesetzt. Dieses Gesetz verbietet das Entsorgen von entsprechenden, auch alten, Elektro- und Elektronikgeräten über die Hausmülltonne! Diese Geräte müssen den lokalen Sammelsystemen bzw. örtlichen Sammelstellen zugeführt werden! Dort werden sie kostenlos entgegen genommen. Die Kosten für den weiteren Recyclingprozess übernimmt die Gesamtheit der Gerätehersteller.

France

En 2006, l'union Européenne a introduit la nouvelle réglementation (DEEE) pour le recyclage de tout équipement électrique et électronique.

Chaque Etat membre de l' Union Européenne a mis en application la nouvelle réglementation DEEE de manières légèrement différentes. Veuillez suivre le décret d'application correspondant à l'élimination des déchets électriques ou électroniques de votre pays.

Italy

Nel 2006 l'unione europea ha introdotto regolamentazioni (WEEE) per la raccolta e il riciclo di apparecchi elettrici ed elettronici. Non è più consentito semplicemente gettare queste apparecchiature, devono essere riciclate. Ogni stato membro dell' EU ha tramutato le direttive WEEE in leggi statali in varie misure. Fare riferimento alle leggi del proprio Stato quando si dispone di un apparecchio elettrico o elettronico.

Per ulteriori dettagli fare riferimento alla direttiva WEEE sul riciclaggio del proprio Stato.

LINDY No.38109, 38110, 38111,38112

2nd Edition, June 2018

www.lindy.com



Tested to Comply with
FCC Standards
For Home and Office Use!