



---

# DST-Mini Duo, USB-C Laptop Mini Docking Station 2x 4K HDMI®

*User Manual*  
*Benutzerhandbuch*  
*Manuel Utilisateur*  
*Manuale*  
*Manual de Usuario*

*English*  
*Deutsch*  
*Français*  
*Italiano*  
*Español*

---



No. 43373

[lindy.com](https://www.lindy.com)

## Introduction

Thank you for purchasing the Lindy USB-C Laptop Mini Docking Station 2x 4K HDMI®. This product has been designed to provide trouble free, reliable operation. It benefits from both a LINDY 2 year warranty and free lifetime technical support. To ensure correct use, please read this manual carefully and retain it for future reference.

The Lindy USB-C Laptop Mini Docking Station 2x 4K HDMI® is a high performance and versatile solution for connecting laptops, tablets or smartphones to a range of interfaces including 2 HDMI® displays. Featuring all critical interfaces required for a modern workstation, this Mini Docking Station uses a single USB 3.2 Type C cable to connect up to two 4K displays simultaneously\*, while improving connectivity to other devices through Gigabit Ethernet and USB 3.2 / 3.1 SuperSpeed 10Gbps and 5Gbps ports.

This Laptop Docking Station enables the connection of an HDMI® display to a laptop at resolutions of 8K 7680x4320 30Hz using DisplayPort Alternate Mode through the USB Type C port. It also supports video resolutions of 4K 120Hz, making it the ideal tool for high resolution video editing or game streaming. It features three USB 3.2 Gen 2 Type C and A ports providing 10Gbps high data transfer speeds as well as three 5Gbps USB Type A ports.

This Docking Station also supports Power Delivery 3.0 up to 100W for charging the connected laptop.

\*Please note that Apple computers do not support MST.

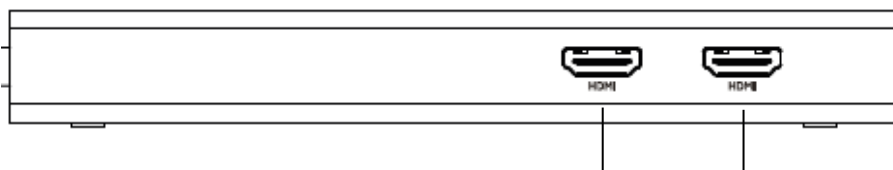
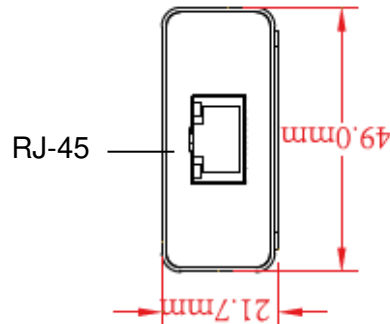
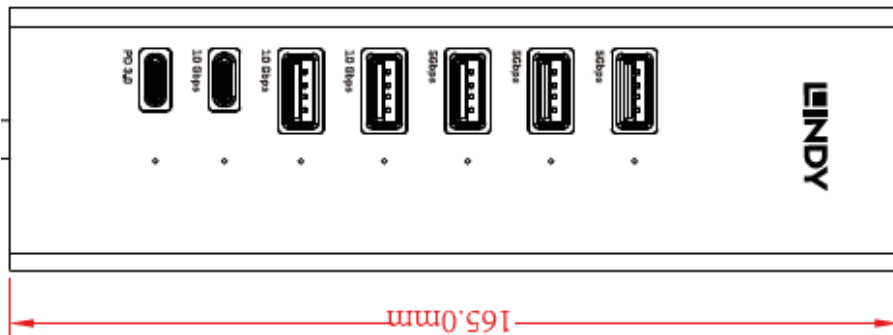
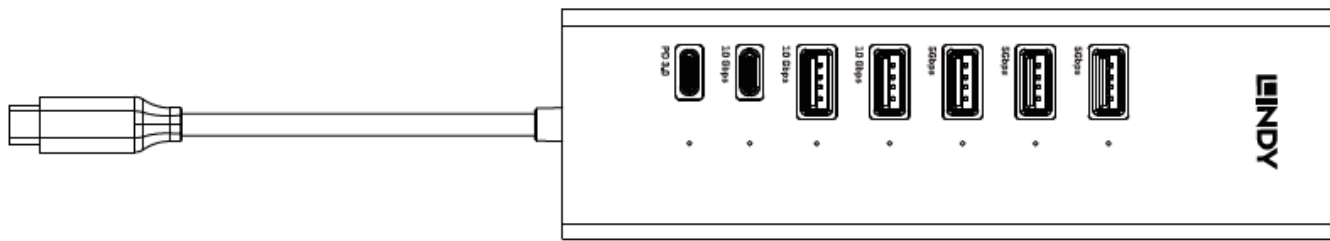
## Package Contents

- USB-C Laptop Mini Docking Station DST-Mini Duo
- This Manual

## Specification

- Host Interface: USB 3.2 / 3.1 Gen 1 / 3.0 (Type C), compatible with Thunderbolt 3/4
- Connects up to 2 HDMI® displays to your laptop
- Max. resolutions (Windows):
  - Single Display: 7680x4320 30Hz or 3840x2160 120Hz (left HDMI® port)
  - Dual Display: 3840x2160 60Hz & 3840x2160 30Hz (\*Multi-Monitor Display is not supported when using a Mac)
- HDCP Support: HDCP 2.3
- 3 Port USB 3.2/3.1 Gen 2 10Gbps Hub: 2x USB Type A and 1x USB Type C
- 3 Port USB 3.2/3.1 Gen 1 / USB 3.0 5Gbps Hub: 3x USB Type A
- Supports Gigabit Ethernet 10/100/1000Mbps (RJ-45 port)
- Supported Audio: 7.1 8 Channels, sampling rate 192kHz/24bit, LPCM, DTS, AC3, HBR
- Power requirements: 15W
- Supports Power Delivery 3.0 (up to 20V 5A)
- Compatibility: USB Type C or Thunderbolt 3/4 equipped computers with DisplayPort Alternate Mode support
- Special Features: DisplayPort Alternate Mode, MST for Windows, Wake on LAN (WOL) support, Supports MAC Address pass through (this feature is dependent upon the compatibility of the hardware used in each set up)

Overview & Installation



Max. resolution: 8K 30Hz 4K 30Hz

For multi-monitor installations we strongly recommend using identical monitors to ensure the best compatibility and performance.

Connect the Docking Station to your laptop's or tablet's USB Type C port. Next connect the display(s) using HDMI® cables. Additional devices and peripherals can then be connected to the Docking Station as required.

This Docking Station also supports USB Power Delivery 3.0 up to 100W for charging the connected laptop. A USB Type C power supply is not included. The dock can be used with the power supply supplied with the laptop or a power supply can be purchased separately.

To use the "MAC address pass-through" feature, the setting must be enabled in the BIOS. The location of the setting varies for each manufacturer. Change the setting to Enabled, then exit the BIOS while saving changes to the BIOS setting.

The terms HDMI, HDMI High-Definition Multimedia Interface, HDMI Trade dress and the HDMI Logos are trademarks or registered trademarks of HDMI Licensing Administrator, Inc.

Lindy regularly checks and tests our product range to ensure maximum compatibility and performance. For the most up to date version of this manual, please refer to your local Lindy website, search for the relevant part number and find the manual under Downloads.

## Einführung

Wir freuen uns, dass Ihre Wahl auf ein LINDY-Produkt gefallen ist und danken Ihnen für Ihr Vertrauen. Sie können sich jederzeit auf unsere Produkte und einen guten Service verlassen. Die USB C Laptop Mini Dockingstation 2x 4K HDMI® unterliegt einer 2-Jahres LINDY Herstellergarantie und lebenslangem kostenlosen, technischen Support. Bitte lesen Sie diese Anleitung sorgfältig und bewahren Sie sie auf.

Die Lindy USB C Laptop Mini Dockingstation 2x 4K HDMI® ist eine vielseitige High-Performance-Lösung zum Anschluss von Laptops, Tablets oder Smartphones an zahlreiche Schnittstellen inklusive zweier HDMI® Displays. Sie verfügt über alle erforderlichen Anschlüsse einer modernen Workstation und nutzt nur ein einziges USB 3.2 Kabel, um zwei Displays simultan\* anzuschließen. Gleichzeitig verbessert sie die Konnektivität mit anderen Geräten durch Gigabit Ethernet und USB 3.2 / 3.1 SuperSpeed 10Gbit/s und 5Gbit/s Ports.

Durch die Unterstützung des DisplayPort Alternate Mode über den USB-Anschluss Typ C ist es möglich, ein HDMI® Display mit Auflösungen bis 8K 30Hz an den Laptop anzuschließen. Die Docking Station unterstützt auch Auflösungen bis 4K 120Hz, so dass sie optimal geeignet ist für 8K-Spiele-Streaming oder hochauflösende 8K-Videobearbeitung. Für schnelle Datenübertragung stehen drei 10Gbit/s USB Ports zur Verfügung (3x USB Typ A und 1x USB Typ C) und drei weitere USB-Anschlüsse mit Datentransferraten bis 5Gbit/s.

Diese Docking Station unterstützt auch Power Delivery 3.0 bis zu 100W zum Laden des angeschlossenen Laptops (Netzteil nicht enthalten).

\*Bitte beachten sie dass macOS MST nicht unterstützt

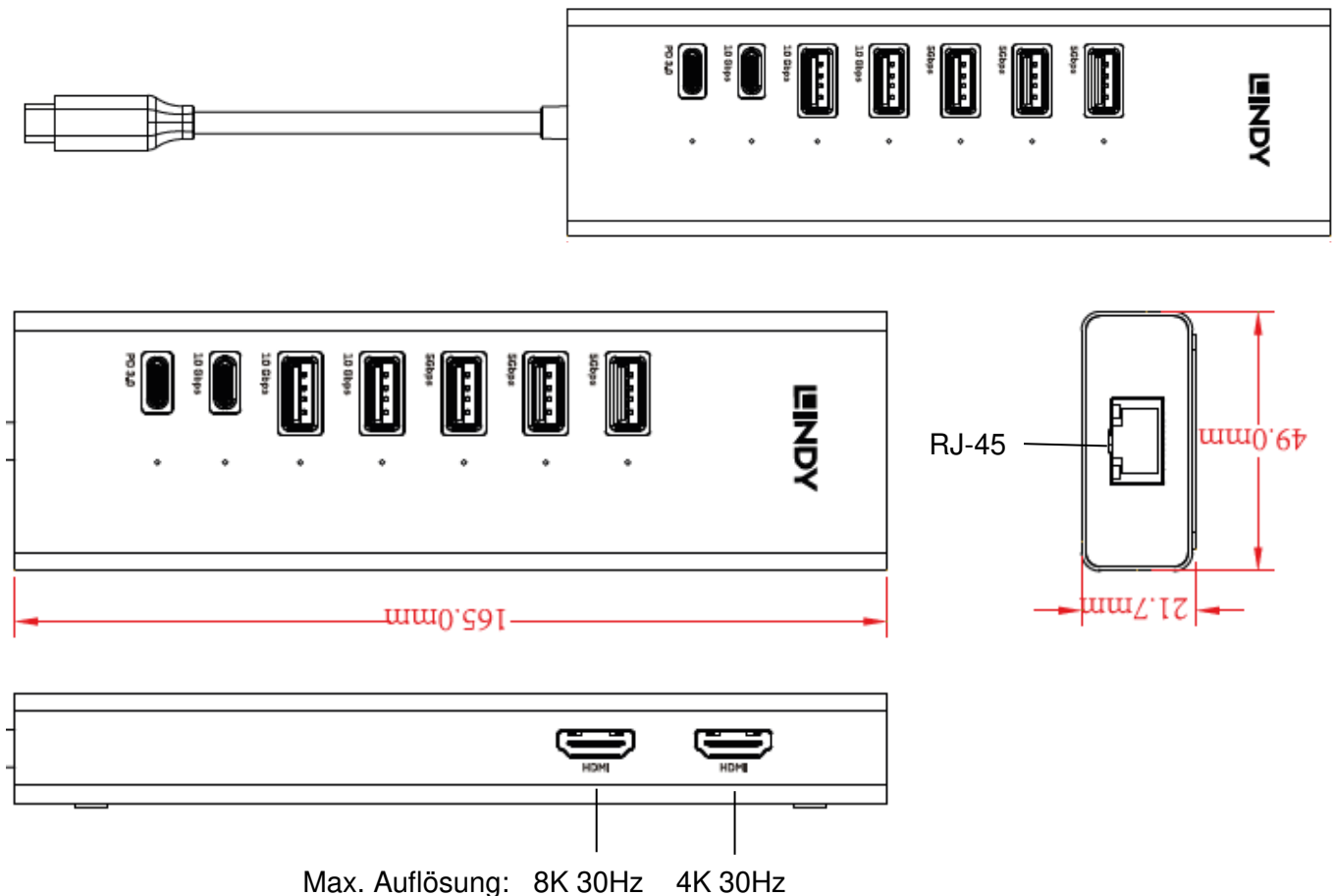
## Lieferumfang

- USB Typ C Laptop Mini Dockingstation DST-Mini Duo
- Dieses Handbuch

## Spezifikationen

- Host-Schnittstelle: USB 3.2 / 3.1 Gen 1 / 3.0 (Typ C), kompatibel mit Thunderbolt 3/4
- Verbindet bis zu 2 HDMI®-Bildschirme mit Ihrem Laptop
- Max. Auflösungen (Windows):
  - Ein Display: 7680x4320 30Hz or 3840x2160 120Hz (linker HDMI® Port)
  - Zwei Displays: 3840x2160 60Hz & 3840x2160 30Hz (\*Multi-Monitor Display wird bei Verwendung eines Mac nicht unterstützt)
- HDCP-Unterstützung: HDCP 2.3
- 3 Port USB 3.2/3.1 Gen 2 10Gbit/s Hub: 2x USB Typ A und 1x USB Typ C
- 3 Port USB 3.2/3.1 Gen 1 / USB 3.0 5Gbit/s Hub: 3x USB Typ A
- Unterstützt Gigabit Ethernet 10/100/1000Mbit/s (RJ-45 Port)
- Audio: 7.1 8 Kanäle, Samplingrate 192kHz/24Bit, LPCM, DTS, AC3, HBR
- Leistungsaufnahme: 15W
- Unterstützt Power Delivery 3.0 (bis 20V 5A)
- Kompatibilität: Computer mit USB Typ C oder Thunderbolt 3/4 und DisplayPort Alternate Mode
- Spezielle Eigenschaften: DisplayPort Alternate Mode, MST für Windows, unterstützt Wake on LAN (WOL), Unterstützt MAC Address pass through (diese Funktion ist abhängig von der Kompatibilität der jeweils verwendeten Hardware)

## Produktübersicht &amp; Installation



Bei Installationen mit mehreren Monitoren empfehlen wir die Verwendung identischer Monitore, um die beste Kompatibilität und Leistung zu gewährleisten.

Verbinden Sie die Dockingstation mit dem USB-Anschluss Typ C Ihres Laptops oder Tablets. Schließen Sie anschließend die Bildschirme mit HDMI®-Kabeln an. Schalten Sie die Bildschirme ein. Weitere Peripheriegeräte können dann nach Bedarf an die Docking Station angeschlossen werden.

Diese Docking Station unterstützt auch USB Power Delivery 3.0 bis zu 100W zum Laden des angeschlossenen Laptops. Ein USB-Typ-C-Netzteil ist nicht im Lieferumfang enthalten. Die Dockingstation kann mit dem Netzteil verwendet werden, das mit dem Laptop geliefert wird, oder ein Netzteil kann separat erworben werden.

Um die Funktion "MAC address pass-through" zu nutzen, muss die Einstellung im BIOS aktiviert werden. Aktivieren Sie die Einstellung und verlassen Sie anschließend das BIOS, während Sie die Änderungen der vorher vorgenommenen BIOS-Einstellungen speichern.

Die Begriffe HDMI, HDMI High-Definition Multimedia Interface, HDMI-Aufmachung (HDMI Trade Dress) und die HDMI-Logos sind Marken oder eingetragene Marken von HDMI Licensing Administrator, Inc.

Lindy überprüft und testet regelmäßig das Produktsortiment, um maximale Kompatibilität und Performance zu gewährleisten. Die aktuellste Version dieses Handbuchs finden Sie immer auf der Lindy Website, indem Sie nach der entsprechenden Artikelnummer suchen.

## Introduction

Nous sommes heureux que votre choix se soit porté sur un produit LINDY et vous remercions de votre confiance. Vous pouvez compter à tout moment sur la qualité de nos produits et de notre service. Cette Mini Docking Station USB-C, 2x4K HDMI® est soumise à une durée de garantie LINDY de 2 ans et d'une assistance technique gratuite à vie. Merci de lire attentivement ces instructions et de les conserver pour future référence.

La Mini Docking Station pour Laptop USB-C 2x 4K HDMI® de Lindy est une solution performante et polyvalente pour connecter des ordinateurs portables, des tablettes ou des smartphones à toute une gamme d'interfaces, notamment 2 écrans HDMI®. Dotée de toutes les ports requis pour un poste de travail moderne, cette mini station d'accueil utilise un seul câble USB 3.2 de type C pour connecter jusqu'à deux écrans 4K simultanément\*, tout en améliorant la connectivité avec d'autres appareils grâce aux ports Gigabit Ethernet et USB 3.2 / 3.1 SuperSpeed 10Gbit/s et 5 Gbit/s.

Cette station d'accueil pour ordinateur portable permet de connecter un écran HDMI® à un ordinateur portable à des résolutions de 8K 7680x4320 30Hz en utilisant la fonction DisplayPort Alternate Mode via le port USB-C. Elle prend également en charge les résolutions vidéo de 4K 120Hz, ce qui en fait l'outil idéal pour le montage vidéo haute résolution ou le streaming de jeux. Elle dispose de trois ports USB 3.2 Gen 2 de type C et A offrant des vitesses de transfert de données élevées de 10 Gbit/s ainsi que de trois ports USB de type A de 5 Gbit/s.

Cette station d'accueil prend également en charge la fonction Power Delivery 3.0 jusqu'à 100W pour charger l'ordinateur portable connecté.

\*Veuillez noter que les ordinateurs Apple ne prennent pas en charge la fonction MST.

## Contenu de l'emballage

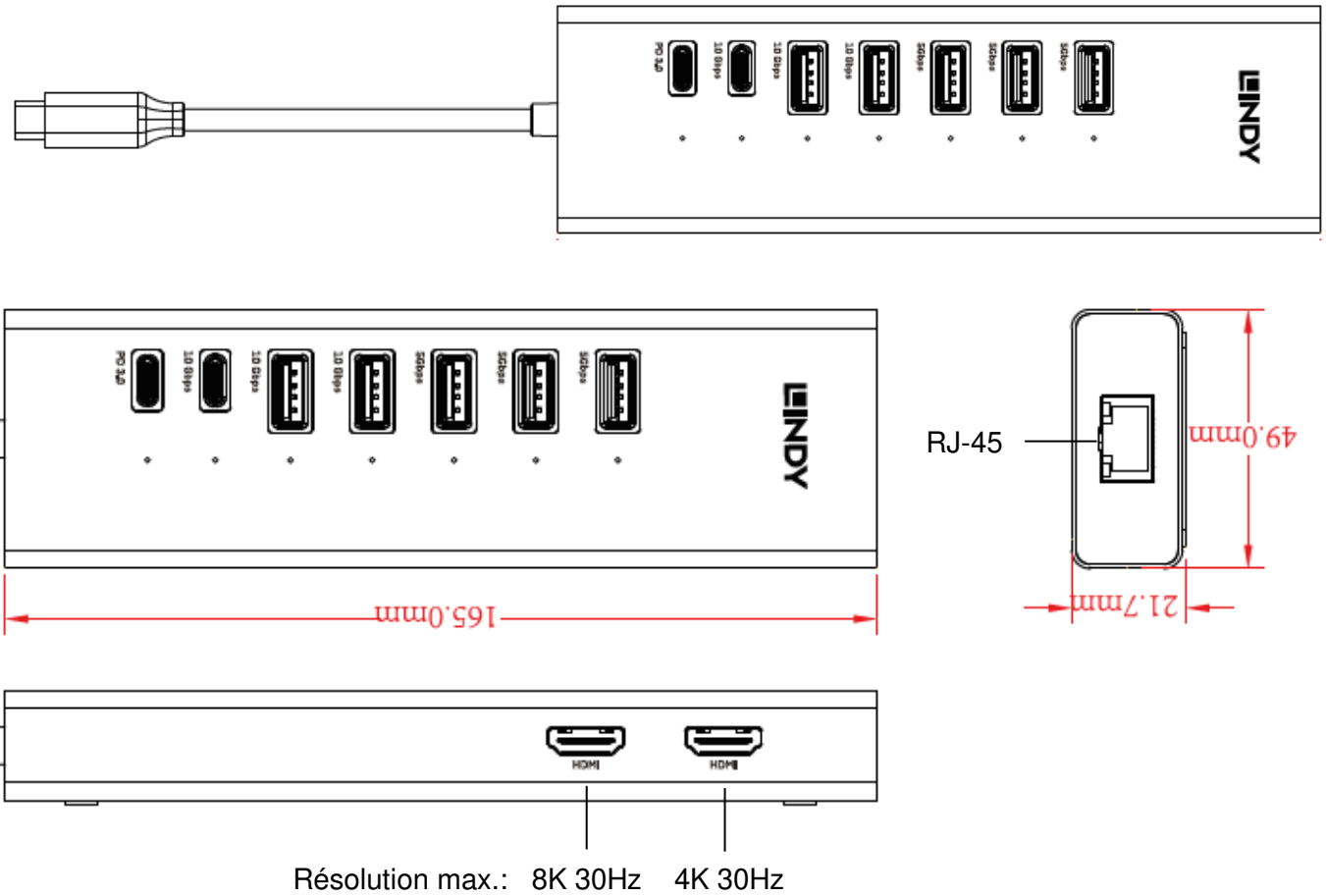
- Mini Docking Station pour Laptop USB-C 2x 4K HDMI®, DST-Mini Duo
- Ce manuel

## Spécifications

- Interface hôte : USB 3.2 / 3.1 Gen 1 / 3.0 (Type C), compatible Thunderbolt 3/4
- Connecte jusqu'à 2 écrans à votre laptop en utilisant deux connexions HDMI®
- Résolutions max. (Windows) :
  - Un écran : 7680x4320 30Hz or 3840x2160 120Hz (port HDMI® gauche)
  - Deux écrans : 3840x2160 60Hz & 3840x2160 30Hz (\*la fonction multi-écrans n'est pas prise en charge sous Mac)
- Prise en charge HDCP: HDCP 2.3
- Hub 3 ports USB 3.2/3.1 Gen 2 10Gbit/s : 2x USB Type A et 1x USB Type C
- Hub 3 ports USB 3.2/3.1 Gen 1 / USB 3.0 5Gbit/s: 3x USB Type A
- Prise en charge Ethernet Gigabit 10/100/1000Mbit/s (RJ-45 Port)
- Audio: 8 canaux, fréquence d'échantillonnage 192kHz/24bit, LPCM, DTS, AC3, HBR
- Consommation électrique : 15W
- Prise en charge Power Delivery 3.0
- Compatibilité: ordinateurs équipés en USB Type C ou Thunderbolt 3/4 prenant en charge la fonction DisplayPort Alternate Mode

- Caractéristiques spécifiques: DisplayPort Alternate Mode, MST pour Windows, prise en charge Wake on LAN (WOL), Prend en charge la fonction MAC Address pass through (cette fonction dépend de la compatibilité du matériel utilisé dans chaque installation)

Vue d'ensemble et Installation



Pour les installations multi-moniteurs, nous recommandons vivement d'utiliser des moniteurs identiques afin de garantir une compatibilité et des performances optimales.

Connectez la station d'accueil à votre ordinateur portable ou à votre tablette à l'aide du câble USB Type C. Connectez ensuite les écrans à l'aide des câbles HDMI®. Enfin, mettez les écrans sous tension. Des dispositifs et périphériques supplémentaires peuvent ensuite être connectés à la station d'accueil selon les besoins.

Cette station d'accueil prend également en charge la fonction Power Delivery 3.0 jusqu'à 100W pour charger l'ordinateur portable connecté. Une alimentation électrique USB Tipo C n'est pas incluse. La station d'accueil peut être utilisée avec l'alimentation fournie avec l'ordinateur portable ou une alimentation peut être achetée séparément.

Pour utiliser la fonction "MAC address pass-through", le paramètre doit être activé dans le BIOS. Modifiez le réglage sur Activé, puis quittez le BIOS tout en sauvegardant les modifications apportées au réglage du BIOS.

Les termes HDMI, HDMI High-Definition Multimedia Interface, l'habillage commercial HDMI et les logos HDMI sont des marques commerciales ou des marques déposées de HDMI Licensing Administrator, Inc.

LINDY vérifie et teste régulièrement sa gamme de produits pour garantir une compatibilité et des performances maximales. Pour obtenir la version la plus récente de ce manuel, veuillez consulter le site web LINDY de votre pays, rechercher le numéro de pièce correspondant et trouver le manuel sous la rubrique Manuel d'utilisation.



## Introduzione

Vi ringraziamo per aver acquistato la Mini Docking Station per Laptop USB C, 2x HDMI® 4K. Questo prodotto è stato progettato per garantirvi la massima affidabilità e semplicità di utilizzo ed è coperto da 2 anni di garanzia LINDY oltre che da un servizio di supporto tecnico a vita. Per assicurarvi di farne un uso corretto vi invitiamo a leggere attentamente questo manuale e a conservarlo per future consultazioni.

La Mini Docking Station per Laptop USB-C 2x 4K HDMI® Lindy è una soluzione versatile e ad alte prestazioni per collegare laptop, tablet o smartphone a una serie di interfacce, inclusi 2 display HDMI®. Dotata di tutte le interfacce critiche necessarie per una moderna workstation, questa Mini Docking Station utilizza un singolo cavo USB 3.2 di Tipo C per collegare fino a due display 4K simultaneamente\*, migliorando al contempo la connettività ad altri dispositivi grazie alle porte Gigabit Ethernet e USB 3.2 / 3.1 SuperSpeed 10Gbps e 5Gbps.

Questa Docking Station per Laptop consente di collegare un display HDMI® a un laptop con risoluzioni 8K 7680x4320 30Hz utilizzando il supporto DisplayPort Alternate Mode attraverso la porta USB Tipo C. Supporta anche risoluzioni video 4K 120Hz, rendendola lo strumento ideale per l'editing video ad alta risoluzione o lo streaming di giochi. È dotata di tre porte USB 3.2 Gen 2 Tipo C e Tipo A che garantiscono un'elevata velocità di trasferimento dati di 10Gbps e di tre porte USB Tipo A da 5Gbps.

Questa Docking Station supporta anche la funzione Power Delivery 3.0 fino a 100W per la ricarica del laptop collegato (l'alimentatore non è incluso).

\*Si prega di notare che i computer Apple non supportano la funzione MST.

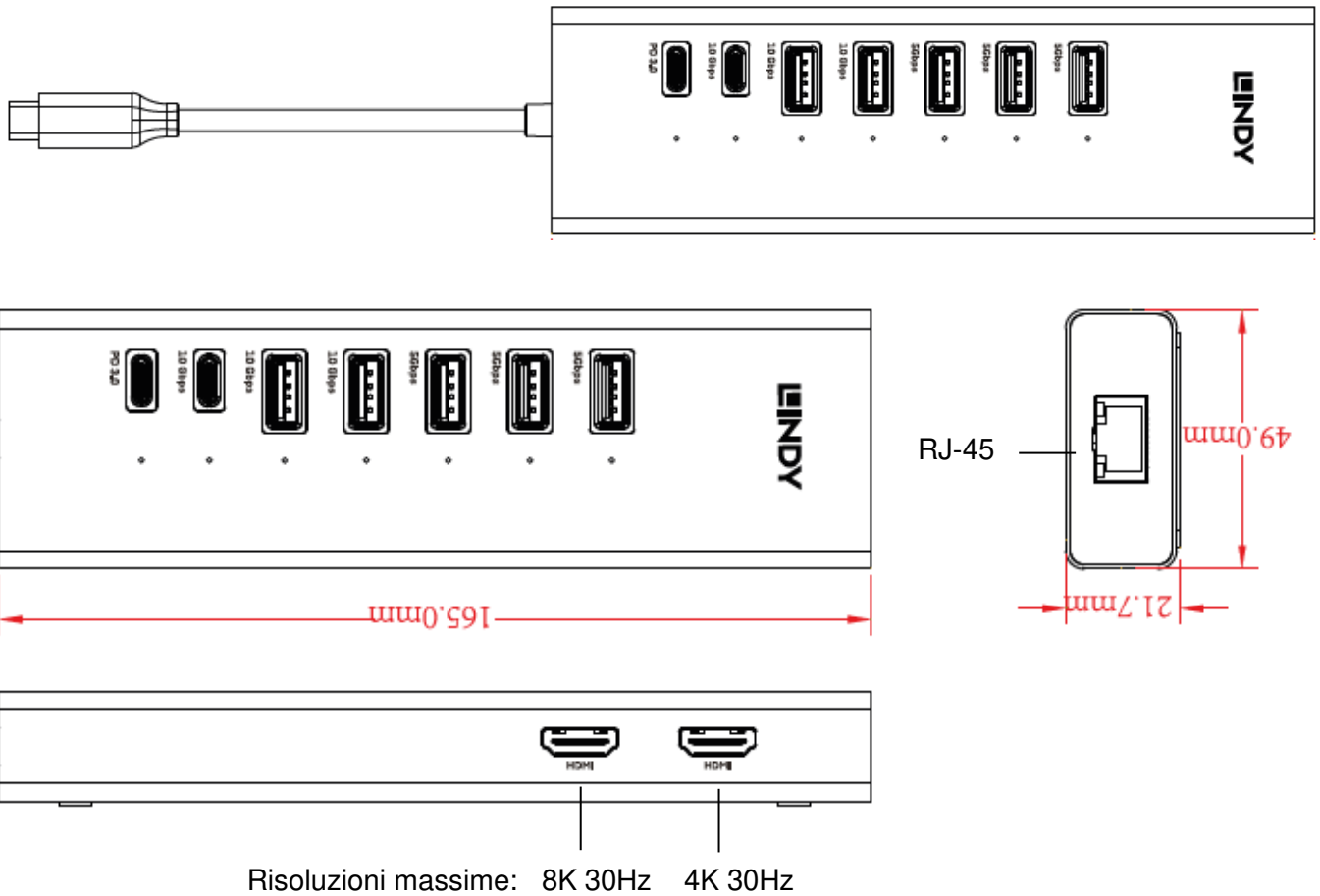
## Contenuto della confezione

- Mini Docking Station per Laptop USB-C 2x 4K HDMI®, DST-Mini Duo
- Questo manuale

## Specifiche

- Interfaccia host: USB 3.2 / 3.1 Gen 1 / 3.0 (Tipo C), compatibile con Thunderbolt 3/4
- Collega fino a 2 display al laptop utilizzando 2 connessioni HDMI®
- Risoluzioni massime (Windows):
  - o Singolo Display: 7680x4320 30Hz o 3840x2160 120Hz (connessione HDMI® sinistra)
  - o Doppio Display: 3840x2160 60Hz e 3840x2160 30Hz (\*la visualizzazione Multi-monitor non è supportata quando si utilizza un Mac)
- Supporto HDCP: HDCP 2.3
- Hub a 3 porte USB 3.2/3.1 Gen 2 10Gbps: 2x USB Tipo A e 1x USB Tipo C
- Hub a 3 porte USB 3.2/3.1 Gen 1 / USB 3.0 5Gbps: 3x USB Tipo A
- Supporta Gigabit Ethernet 10/100/100Mbps (Porte RJ-45)
- Supporto Audio: 7.1 8 canali, frequenza di campionamento 192kHz/24bit, LPCM, DTS, AC3, HBR
- Alimentazione: 15W
- Supporta Power Delivery 3.0 (fino a 20V 5A)
- Compatibilità: Computer dotati di USB di Tipo C o Thunderbolt 3/4 con supporto DisplayPort Alternate Mode
- Caratteristiche speciali: DisplayPort Alternate Mode, MST per Windows, supporto Wake on LAN (WOL), Supporto funzione pass-through del MAC Address (questa funzione dipende dalla compatibilità dell'hardware utilizzato in ciascuna configurazione)

Overview e Installazione



Per le installazioni con più monitor si consiglia vivamente di utilizzare monitor identici per garantire la migliore compatibilità e le migliori prestazioni.

Collegare la Docking Station al laptop o al tablet utilizzando il cavo USB Tipo C. Collegare quindi gli schermi utilizzando i cavi HDMI® come richiesto. Infine, accendere gli schermi.

A questo punto è possibile collegare alla Docking Station altri dispositivi e periferiche, a seconda delle necessità.

Questa Docking Station supporta anche la funzione Power Delivery 3.0 fino a 100W per la ricarica del laptop collegato. L'alimentatore USB Tipo C non è incluso, la docking può essere utilizzata con l'alimentatore fornito con il portatile o può essere acquistato separatamente.

Per utilizzare la funzione "MAC address pass-through", l'impostazione deve essere abilitata nel BIOS. Modificare l'impostazione su Enabled, quindi uscire dal BIOS salvando le modifiche.

I termini HDMI, HDMI High-Definition Multimedia Interface, HDMI Trade dress e i loghi HDMI sono marchi commerciali o marchi commerciali registrati di HDMI Licensing Administrator, Inc.

Lindy controlla e effettua dei test regolarmente su tutta la gamma di prodotti per assicurare le migliori performance e compatibilità. Per avere la versione più aggiornata di questo manuale, fare riferimento al nostro sito web, cercando il codice prodotto sono presenti i manuali disponibili nella sezione Download.

## Introducción

Gracias por comprar la Lindy Mini Docking Station para portátiles USB-C 2x HDMI® 4K. Este producto ha sido diseñado para proporcionar un funcionamiento fiable y sin problemas. Se beneficia tanto de una garantía LINDY de 3 años, así como de soporte técnico gratuito de por vida. Para garantizar un uso correcto, lea este manual detenidamente y guárdelo para futuras consultas.

La Mini Docking Station para portátiles USB-C 2xHDMI® 4K de Lindy es una solución versátil y de alto rendimiento para conectar portátiles, tabletas o teléfonos inteligentes a una amplia gama de interfaces, incluidas 2 pantallas HDMI®. Con todas las interfaces críticas necesarias para una estación de trabajo moderna, esta mini docking station utiliza un solo cable USB 3.2 tipo C para conectar hasta dos pantallas 4K simultáneamente\*, al tiempo que mejora la conectividad con otros dispositivos a través de puertos Gigabit Ethernet y USB 3.2 / 3.1 SuperSpeed de 10 Gbps y 5 Gbps.

Esta docking station para portátiles permite la conexión de una pantalla HDMI® a un ordenador portátil con resoluciones de 8K 7680x4320 30Hz utilizando el modo alternativo DisplayPort a través del puerto USB tipo C. También admite resoluciones de vídeo de 4K 120Hz, lo que la convierte en la herramienta ideal para la edición de vídeo de alta resolución o la transmisión de videojuegos. Cuenta con tres puertos USB 3.2 Gen 2 Tipo C y A que proporcionan altas velocidades de transferencia de datos de 10 Gbps, así como tres puertos USB Tipo A de 5 Gbps.

Esta docking station también es compatible con Power Delivery 3.0 de hasta 100 W para cargar el portátil conectado (no se incluye una fuente de alimentación).

\*Tenga en cuenta que los ordenadores Apple no son compatibles con MST.

## Contenido del paquete

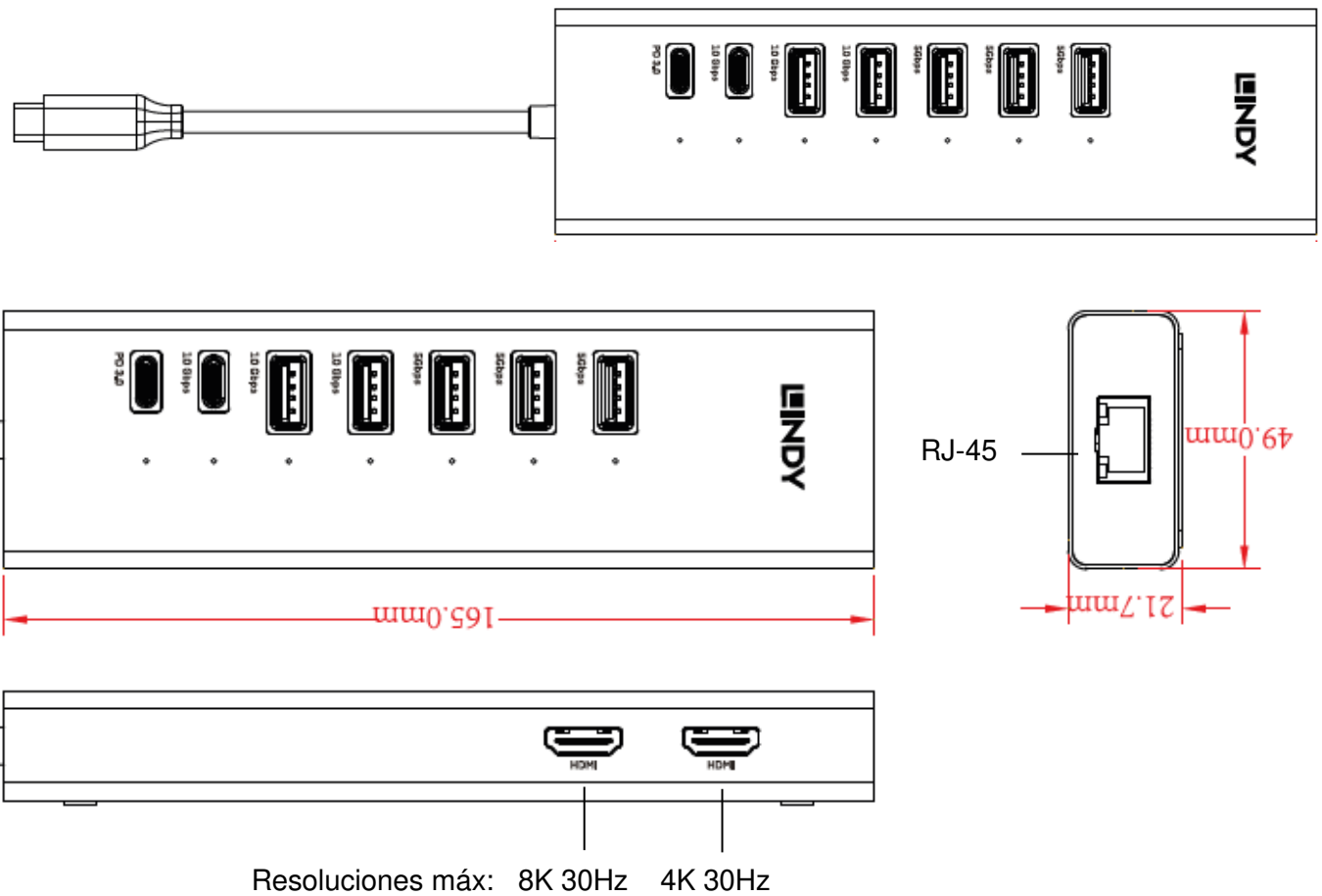
- Mini Docking Station para portátiles USB-C 2x HDMI® 4K, DST-Mini Duo
- Este manual

## Especificaciones

- Interfaz de host: USB 3.2 / 3.1 Gen 1 / 3.0 (Tipo C), compatible con Thunderbolt 3/4
- Conecta hasta 2 pantallas a su portátil mediante 2 conexiones HDMI®
- Resoluciones máx. (Windows):
  - Pantalla única: 7680x4320 30Hz o 3840x2160 120Hz (conexión HDMI® izquierda)
  - Pantalla dual: 3840x2160 30Hz y 3840x2160 30Hz  
(\*la pantalla multi-monitor no es compatible cuando se utiliza un Mac)
- Soporte HDCP: HDCP 2.3
- 3 puertos USB 3.2 / 3.1 Gen 2 10Gbps Hub: 2x USB Tipo A y 1x USB Tipo C
- 3 puertos USB 3.2 / 3.1 Gen 1 / USB 3.0 5Gbps Hub: 3x USB Tipo A
- Soporta Gigabit Ethernet 10/100/1000Mbps (Puerto de RJ-45)
- Audio soportado: 7.1 8 canales, frecuencia de muestreo 192kHz/24bit, LPCM, DTS, AC3, HBR
- Requisitos de potencia: 15W
- Soporta Power Delivery 3.0 (de hasta 20V 5A)
- Compatibilidad: ordenadores equipados con USB tipo C o Thunderbolt 3/4 compatibles con el modo alternativo DisplayPort

- Características especiales: Modo alternativo DisplayPort, MST para Windows, soporte de activación LAN (WOL), Admite el paso de direcciones MAC (esta función depende de la compatibilidad del hardware utilizado en cada configuración)

Resumen y Instalación



Para instalaciones de varios monitores, recomendamos encarecidamente el uso de monitores idénticos para garantizar la mejor compatibilidad y rendimiento.

Conecte la docking station a su ordenador portátil o tableta con el cable USB Tipo C. A continuación, conecte las pantallas mediante cables HDMI®. Finalmente, encienda las pantallas.

A continuación, se pueden conectar dispositivos y periféricos adicionales a la docking station según sea necesario.

Esta docking station también es compatible con Power Delivery 3.0 de hasta 100 W para cargar el portátil conectado. No se incluye una fuente de alimentación. La base se puede utilizar con la fuente de alimentación suministrada con el ordenador portátil o se puede comprar una fuente de alimentación por separado.

Para utilizar la función "MAC address pass-through", el ajuste debe estar activado en la BIOS. Cambie la configuración a activado y, a continuación, salga de la BIOS guardando los cambios en la configuración de la BIOS.

Los términos HDMI, HDMI High-Definition Multimedia Interface (Interfaz multimedia de alta definición), HDMI Trade Dress (diseño e imagen comercial HDMI) y los logotipos HDMI son marcas comerciales o marcas registradas de HDMI Licensing Administrator Inc.

Lindy comprueba y prueba regularmente nuestra gama de productos para garantizar la máxima compatibilidad y rendimiento. Para obtener la versión más actualizada de este manual, consulte su sitio web local de Lindy, busque el número de pieza correspondiente y encuentre el manual en Descargas.

## Recycling Information

---



### WEEE (Waste of Electrical and Electronic Equipment), Recycling of Electronic Products

#### Europe, United Kingdom

In 2006 the European Union introduced regulations (WEEE) for the collection and recycling of all waste electrical and electronic equipment. It is no longer allowable to simply throw away electrical and electronic equipment. Instead, these products must enter the recycling process. Each individual EU member state, as well as the UK, has implemented the WEEE regulations into national law in slightly different ways. Please follow your national law when you want to dispose of any electrical or electronic products. More details can be obtained from your national WEEE recycling agency.

#### Germany / Deutschland Elektro- und Elektronikgeräte

Informationen für private Haushalte sowie gewerbliche Endverbraucher

Hersteller-Informationen gemäß § 18 Abs. 4 ElektroG (Deutschland)

Das Elektro- und Elektronikgerätegesetz (ElektroG) enthält eine Vielzahl von Anforderungen an den Umgang mit Elektro- und Elektronikgeräten. Die wichtigsten sind hier zusammengestellt.

##### 1. Bedeutung des Symbols „durchgestrichene Mülltonne“



Das auf Elektro- und Elektronikgeräten regelmäßig abgebildete Symbol einer durchgestrichenen Mülltonne weist darauf hin, dass das jeweilige Gerät am Ende seiner Lebensdauer getrennt vom unsortierten Siedlungsabfall zu erfassen ist.

##### 2. Getrennte Erfassung von Altgeräten

Elektro- und Elektronikgeräte, die zu Abfall geworden sind, werden als Altgeräte bezeichnet. Besitzer von Altgeräten haben diese einer vom unsortierten Siedlungsabfall getrennten Erfassung zuzuführen. Altgeräte gehören insbesondere nicht in den Hausmüll, sondern in spezielle Sammel- und Rückgabesysteme.

##### 3. Batterien und Akkus sowie Lampen

Besitzer von Altgeräten haben Altbatterien und Altakkumulatoren, die nicht vom Altgerät umschlossen sind, sowie Lampen, die zerstörungsfrei aus dem Altgerät entnommen werden können, im Regelfall vor der Abgabe an einer Erfassungsstelle vom Altgerät zu trennen. Dies gilt nicht, soweit Altgeräte einer Vorbereitung zur Wiederverwendung unter Beteiligung eines öffentlich-rechtlichen Entsorgungsträgers zugeführt werden.

##### 4. Möglichkeiten der Rückgabe von Altgeräten

Besitzer von Altgeräten aus privaten Haushalten können diese bei den Sammelstellen der öffentlich-rechtlichen Entsorgungsträger oder bei den von Herstellern oder Vertreibern im Sinne des ElektroG eingerichteten Rücknahmestellen unentgeltlich abgeben.

Rücknahmepflichtig sind Geschäfte mit einer Verkaufsfläche von mindestens 400 m<sup>2</sup> für Elektro- und Elektronikgeräte sowie diejenigen Lebensmittelgeschäfte mit einer Gesamtverkaufsfläche von mindestens 800 m<sup>2</sup>, die mehrmals pro Jahr oder dauerhaft Elektro- und Elektronikgeräte anbieten und auf dem Markt bereitstellen. Dies gilt auch bei Vertrieb unter Verwendung von Fernkommunikationsmitteln, wenn die Lager- und Versandflächen für Elektro- und Elektronikgeräte mindestens 400 m<sup>2</sup> betragen oder die gesamten Lager- und Versandflächen mindestens 800m<sup>2</sup> betragen. Vertreter haben die Rücknahme grundsätzlich durch geeignete Rückgabemöglichkeiten in zumutbarer Entfernung zum jeweiligen Endnutzer zu gewährleisten.

Die Möglichkeit der unentgeltlichen Rückgabe eines Altgerätes besteht bei rücknahmepflichtigen Vertreibern unter anderem dann, wenn ein neues gleichartiges Gerät, das im Wesentlichen die gleichen Funktionen erfüllt, an einen Endnutzer abgegeben wird. Wenn ein neues Gerät an einen privaten Haushalt ausgeliefert wird, kann das gleichartige Altgerät auch dort zur unentgeltlichen Abholung übergeben werden; dies gilt bei einem Vertrieb unter Verwendung von Fernkommunikationsmitteln für Geräte der Kategorien 1, 2 oder 4 gemäß § 2 Abs. 1 ElektroG, nämlich „Wärmeüberträger“, „Bildschirmgeräte“ oder „Großgeräte“ (letztere mit mindestens einer äußeren Abmessung über 50 Zentimeter). Zu einer entsprechenden Rückgabe-Absicht werden Endnutzer beim Abschluss eines Kaufvertrages befragt. Außerdem besteht die Möglichkeit der unentgeltlichen Rückgabe bei Sammelstellen der Vertreter unabhängig vom Kauf eines neuen Gerätes für solche Altgeräte, die in keiner äußeren Abmessung größer als 25 Zentimeter sind, und zwar beschränkt auf drei Altgeräte pro Geräteart.

## Recycling Information

---

### 5. Datenschutz-Hinweis

Altgeräte enthalten häufig sensible personenbezogene Daten. Dies gilt insbesondere für Geräte der Informations- und Telekommunikationstechnik wie Computer und Smartphones. Bitte beachten Sie in Ihrem eigenen Interesse, dass für die Löschung der Daten auf den zu entsorgenden Altgeräten jeder Endnutzer selbst verantwortlich ist.

### France

En 2006, l'union Européenne a introduit la nouvelle réglementation (DEEE) pour le recyclage de tout équipement électrique et électronique. Chaque Etat membre de l'Union Européenne a mis en application la nouvelle réglementation DEEE de manières légèrement différentes. Veuillez suivre le décret d'application correspondant à l'élimination des déchets électriques ou électroniques de votre pays.

### Italy

Nel 2006 l'unione europea ha introdotto regolamentazioni (WEEE) per la raccolta e il riciclo di apparecchi elettrici ed elettronici. Non è più consentito semplicemente gettare queste apparecchiature, devono essere riciclate. Ogni stato membro dell'EU ha tramutato le direttive WEEE in leggi statali in varie misure. Fare riferimento alle leggi del proprio Stato quando si dispone di un apparecchio elettrico o elettronico. Per ulteriori dettagli fare riferimento alla direttiva WEEE sul riciclaggio del proprio Stato.

### España

En 2006, la Unión Europea introdujo regulaciones (WEEE) para la recolección y reciclaje de todos los residuos de aparatos eléctricos y electrónicos. Ya no está permitido simplemente tirar los equipos eléctricos y electrónicos. En cambio, estos productos deben entrar en el proceso de reciclaje. Cada estado miembro de la UE ha implementado las regulaciones de WEEE en la legislación nacional de manera ligeramente diferente. Por favor, siga su legislación nacional cuando desee deshacerse de cualquier producto eléctrico o electrónico. Se pueden obtener más detalles en su agencia nacional de reciclaje de WEEE.

## CE/FCC Statement

---

### **CE Certification**

LINDY declares that this equipment complies with relevant European CE requirements.

### **CE Konformitätserklärung**

LINDY erklärt, dass dieses Equipment den europäischen CE-Anforderungen entspricht

### **UKCA Certification**

LINDY declares that this equipment complies with relevant UKCA requirements.

### **FCC Certification**

This equipment has been tested and found to comply with the limits for a Class B digital device, pursuant to part 15 of the FCC Rules. These limits are designed to provide reasonable protection against harmful interference in a residential installation.

You are cautioned that changes or modification not expressly approved by the party responsible for compliance could void your authority to operate the equipment.

This device complies with part 15 of the FCC Rules.

Operation is subject to the following two conditions:

1. This device may not cause harmful interference, and
2. This device must accept any interference received, including interference that may cause undesired operation.

The enclosed power supply has passed Safety test requirements, conforming to the US American versions of the international Standard IEC 60950-1 or 60065 or 62368-1.

---

### **LINDY Herstellergarantie – Hinweis für Kunden in Deutschland**

LINDY gewährt für dieses Produkt über die gesetzliche Regelung in Deutschland hinaus eine zweijährige Herstellergarantie ab Kaufdatum. Die detaillierten Bedingungen dieser Garantie finden Sie auf der LINDY Website aufgelistet bei den AGBs.

---

#### **Hersteller / Manufacturer (EU):**

LINDY-Elektronik GmbH  
Markircher Str. 20  
68229 Mannheim  
Germany  
Email: [info@lindy.com](mailto:info@lindy.com), T: +49 (0)621 470050

#### **Manufacturer (UK):**

LINDY Electronics Ltd  
Sadler Forster Way  
Stockton-on-Tees, TS17 9JY  
England  
[sales@lindy.co.uk](mailto:sales@lindy.co.uk), T: +44 (0)1642 754000



No. 43373  
4<sup>th</sup> Edition, July 2024  
**[lindy.com](http://lindy.com)**